

**omarte** 欧玛



**1500W 电脑摇头灯**

**SEER4000 SPOT**

广州市欧玛灯光设备有限公司



安全信息 .....	3
灯具简介 .....	6
运 输 .....	8
电 源 .....	10
灯 泡 .....	12
控制连接 .....	15
物理安装 .....	17
控制面板 .....	19
维护指南 .....	23
通道表 .....	25

十分感谢您购买欧玛产品，在您尝试使用我们的产品之前，请您仔细阅读并充分了解本册所录的全部安全指示，以避免可能造成身体伤害、财产损失或产品受损的潜在危险。欧玛灯光不承担未按该说明书指示操作而先造成的任何损失或关联损失。

## 安全信息



**警告：**

**安装、通电及维修本产品前，请先阅读本章节的安全信息部分**

## 本说明书安全信息符号

	<b>危险！</b> 指会导致严重伤害直至死亡的事项
	<b>危险！</b> 指安装及维修前先阅读说明书
	<b>危险！</b> 高压危险,指预防接触致人死命的电击
	<b>警告！</b> 注意防火
	<b>警告！</b> 不要接触热的表面，谨防烫伤
	<b>警告！</b> 谨防辐射伤害眼睛，请戴好护目罩
	<b>警告！</b> 谨防伤手，请戴好防护手套

**警告：**

**本产品仅供专业使用，禁止家庭使用**

本产品有致严重伤害或致死的电击、燃烧、灯泡爆炸、坠落的危险

安装、通电、检修本产品前请阅读本说明书如下的安全措施，并遵循灯体丝印的安全信息

如有任何有关安全操作的疑问，请联系欧玛分销商或拨打欧玛全国服务热线

400-690-2226 或 020-61807798

### 电击保护

- ◆ 在打开或更换任何盖子或部件（灯泡和保险），或者灯具不使用时，请断开外部电源
- ◆ 确保设备可靠接使用带过载及接地保护的与灯具电压频率匹配的 A C 电源
- ◆ 使用额定负载 20 A 以上的三芯电源电缆，如 ST, STW, SEO, SEOW 和 STO 等厂商生产和缆线
- ◆ 使用前，确保电缆处于正常状态且适合于所连设备的电流
- ◆ 当发现电源线缆或插头损坏，灯具被淋湿或电源部分有明显的过热时，请立即断开电源
- ◆ 勿暴露本产品于雨中或潮湿空气中

### 灯泡安全

- ◆ 长时间暴露于未加遮挡的放电泡前会造成眼睛和皮肤的灼伤，请勿直视出光口，请勿直视点着的灯泡
- ◆ 外壳、挡光板、镜头、保护屏或隔热片损坏的灯具，请勿使用
- ◆ 灯具应只能与保护屏一起完整使用
- ◆ 热的放电泡有很强的气压，可能毫无征兆的出现爆炸现象
- ◆ 因此，维修灯体内部或操作灯泡时，须戴上护目镜和手套并保证灯具充分冷却
- ◆ 切勿使用且残缺、损毁或有任何其它缺陷的灯泡
- ◆ 监测灯泡的使用时间和光衰情况，在本规格书或灯泡厂商额定的灯泡使用寿命前更换灯泡
- ◆ 安装的灯泡要符合相关的安规要求
- ◆ 如果灯泡的石英球体破裂，会释放出少量水银和毒气，如果位于狭小的空间，请尽快撤离并彻底的对此空间通风，收集破裂的灯泡时应戴上防护手套，灯泡报废时勿随意丢弃，应将这些有毒有害的危险品送到专门的处理机构

### 预防烫伤和火灾

- ◆ 使用过程中灯具的外表温度可能会比较高，避免接触到人体或其它物体，搬运前请让灯具冷却充分
- ◆ 保证可燃材料（如：织物，木头，纸张等）远离灯具至少 0.2 米，易燃物品尽量远离本设备，保证进出风口至少有 0.1 米的空间
- ◆ 不要直接照射 3 米范围内的表面

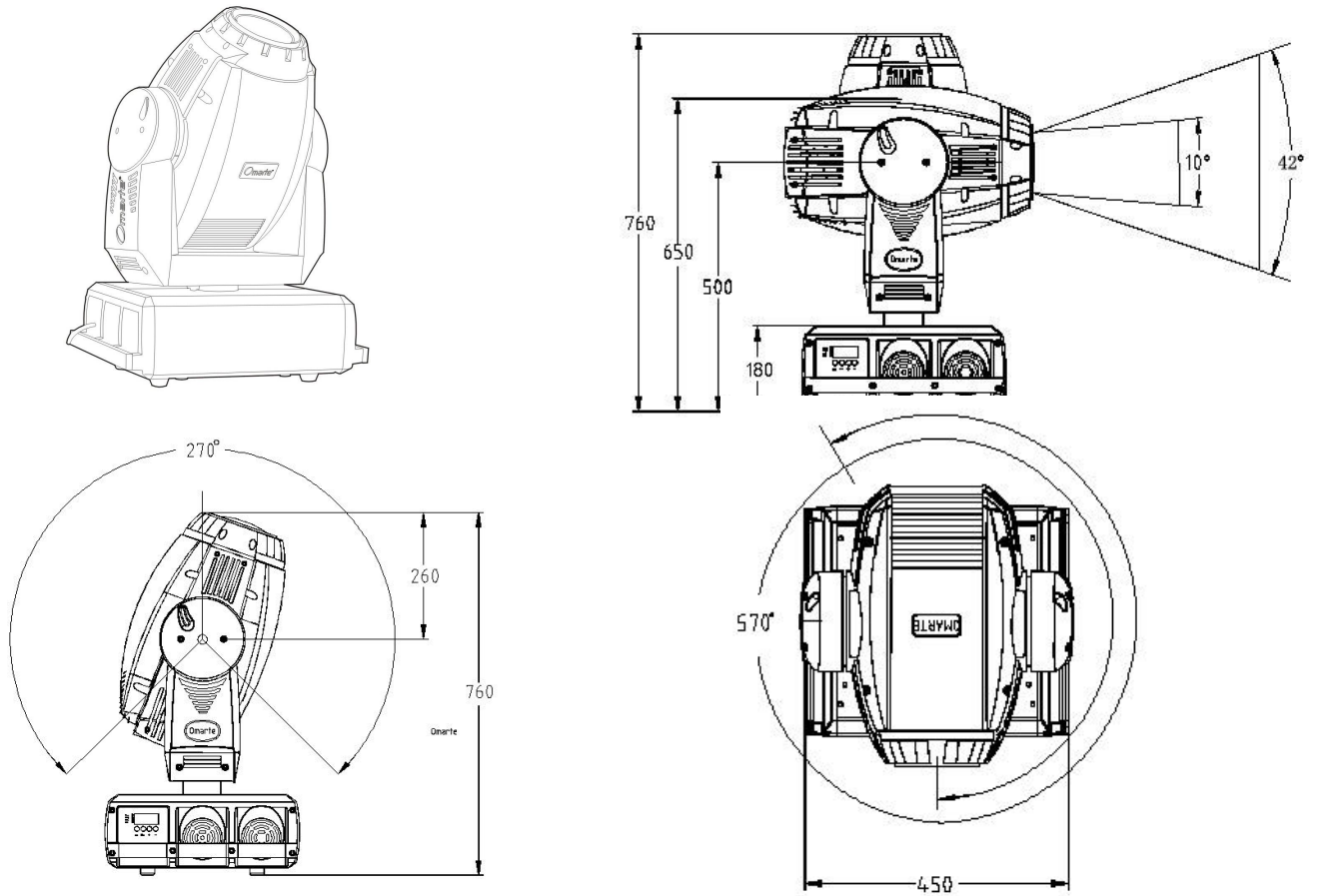
- ◆ 白天时遮住镜头或转动镜头方向以免太阳光直射到镜头上，因为镜头能聚焦阳光造成潜在的火灾危险
- ◆ 当环境温度超过 40° C (104° F). 时请勿开机使用
- ◆ 无论如何不要改装本灯具，不得安装非欧玛原装的部件，不得在透镜或其它光学配件上粘贴任何滤纸，图片，只能使用欧玛认可的附件以改变光柱效果
- ◆ 不得试图短路保险丝或温控开关, 换用保险丝时请按指定规格和负载更换

### **避免坠落伤害**

- ◆ 不要一个人独自搬动灯具
- ◆ 在吊架上要使用两个均布的灯钩，不得使用一个单独的灯钩
- ◆ 当夹装本设备到 TRUSS 架或其它支架且不是垂直吊挂时，请换用蝴蝶扣灯钩，不得使用 G 形灯钩和快扣灯钩和其它安装后没有完全环绕灯架的灯钩附件
- ◆ 确保支架及吊挂系统能支撑 10 倍以上灯具重量
- ◆ 提升灯具及吊挂保险绳的着力点不得在灯具手柄上
- ◆ 须安装保险绳，且保险绳须符合 TUV 要求，按 EN 60598-2-17 第 17.6.6 章节要求，保险绳须能承受 10 倍灯具的重量
- ◆ 确保外部配件及吊具完全的紧固
- ◆ 安装，维修及移动灯具时应有稳定的平台，其正下方应设有安全围栏
- ◆ 本文未描述的相关操作请洽欧玛的授权售后部门

# 灯具简介

## ■ 灯具简图



感谢您选择 Omarte SEER4000 SPOT, 此灯具是一款 1500W 的电脑摇头图案灯, 其具备以下特点:

- ◆电压 AC200V-240V(AC100V-120V 可选), 50HZ/60HZ
- ◆总功率 1890W
- ◆标准模式 31 个控制通道,精简模式 25 个控制通道
- ◆OSRAM HTI 1500W/D7/60 或 PHILIPS MSR Gold1510 SA DE 气泡  
或 GE CSR 1500S/DE/60
- ◆耐高温玻璃冷光反射杯, 光效利用率高
- ◆LCD 液晶显示,人机界面友好简洁
- ◆内置可充电电池, 可在不通电情况下进行 DMX 地址拔码和其他技术参数的设置
  
- ◆CMY、CTC 无极混色系统。
- ◆1 个七孔颜色盘,6 个固定颜色片。
- ◆2 个六孔旋转图案盘,每个旋转图案盘 5 个可更换图案片,带刻度定位功能,双向旋转,图案片有流动和抖动功能。
- ◆动感轮效果盘可做出行云流水火焰等特殊效果。
- ◆机械频闪, 频闪速度为 0.5-14 次/秒。内置频闪宏功能
- ◆独立线性调光,调光效果极其平滑
- ◆ 旋转八棱镜效果、全雾化效果
  
- ◆电子点灯
- ◆电动光圈 5-100%线性调校光束大小
- ◆电子线性变焦 8.2° -62° ,对焦 2 米至无限,调焦放大功能快速, 精确, 顺滑
- ◆水平 540° , 8 或 16bit 解析度。
- ◆垂直 270° , 8 或 16bit 解析度。
- ◆水平或垂直采用光电复位系统, 当偶然发生误动后, 可自动检索复位。
- ◆国际标准 DMX512 信号。
- ◆具有过热自动保护功能。
- ◆先进的 PSU 单元(开关电源和电子镇流器) ,支持节能模式
- ◆净重 38 kg。
- ◆符合 GB7000.217—2008 标准和 CE 标准

# 运 输

**重要信息！操作电脑灯前要打开运输锁。**

## ■ 装箱单

SEER4000 SPOT 为航空箱包装方式，

每个航空箱内包装灯具 1PCS，并包括如下项目

1. 保修卡
2. 信号线
3. 保险绳
4. 合格证
5. 说明书

## ■ 运输锁

运输和维修时，灯头和摇柄可以上锁。电脑灯操作前必须解锁。如图示



图 1：水平锁和垂直锁

## ■ 单体航空箱

拆包

1. 打开航空箱顶盖
2. 两边各站一个人，将电脑灯从航空箱底部搬出



3. 电脑灯在操作前解锁装箱

装箱

1. 切断电源并冷却
2. 灯头和摇柄上锁于如图 2 的位置。
3. 将电脑灯放回航空箱的底部，轻加顶盖

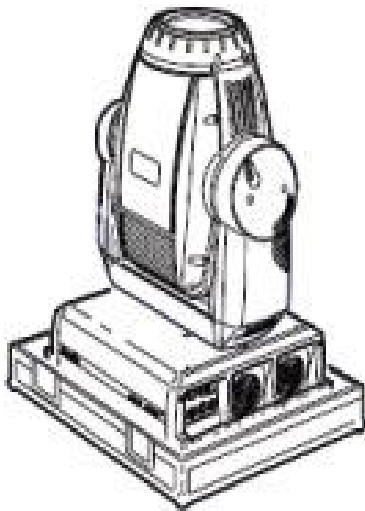


图 2: 单体航空箱位置

## 电 源

**警告：**

为预防电击，灯具必须接地，主电源必须有保险和断路器及接地保护

**警告：**

开启电源前必须先检查灯具安装的保险丝正确与否

**重要：**

请将 SEER4000 SPOT 直接连到 AC 电源上，不得连接硅箱，以免损坏灯具

如果此灯具的外部软缆损坏了，请洽制造商或其服务代理商或有类似资格的人更换，以避免危险

### ■ 保险丝

本电脑灯用保险丝：

15 A 用于电压为 200—240 伏，如需更换只能使用相同规格的保险丝。

安装适当的保险丝到电源开关附近的固定位。

### ■ 电源供应

SEER4000 SPOT 采用的是电子镇流器和自动范围修正的开关电源。交流电 200~240V 50/60Hz 的范围内能自动地适应电源电压和频率。

### ■ 电源连接

您应该安装一个合适的电源插头。带接地的三脚插头。必须遵循厂家的说明安装。下表给出了一些插头针脚连接建议。如果不能确定或有疑问，请咨询有资格的电工。

要通电，底座的电源开关应拨到位置“ON”。



Wire color	Pin	Symbol	Screw(us)
brown	live	L	Yellow or brass
blue	Neutral	N	silver
yellow/green	ground(earth)		green

表 1. 线帽连接

电源输入如需更换电源线插头, 请认真观察插头上的符号,  代表接地, L 代表火线, N 代表零线, 使用额定 28A 的三芯电缆。

## ■ 电源线更换

### 重要信息!

当电源线被刮破线皮、外保护皮断裂或使用长度过短时, 应更换。

SEER4000 SPOT 电源线为 3×2.5mm 电源线, 长度为 1.5 米, 更换时先将原损坏的电源线拆下, 将新的电源线裁成 1.5 米长, 一端剥 12 厘米, 另一端剥 6 厘米, 电源线剥皮 12 厘米一端穿入开关板的线扣, 里端露出线皮 1 厘米然后把线扣拧紧。把电源线剥线 12 厘米端黄绿线(接地)压上 Φ4 线耳, 与其他地线一起安装在中板地线孔上, 蓝色线(N)剪掉 2 厘米压上 Φ4 冷压端子插接在开关上, 棕色线(L)剪掉 3—4 厘米, 然后焊接在保险座尾端(套双层热缩管)。

## ■ 灯体内部部件更换

0A-3800Spot 内部的镇流器、步进电机等部件使用寿命为 8 年, 如有损坏, 请把灯具发回制造厂商更换, 或由制造厂商派有资格的技术人员到使用场地更换, 请勿自行更换!

## ■ 降低电源功率

SEER4000 SPOT 有自动降低电源功率功能, 如果光闸关闭 20 秒以上, 灯泡的功率将降到 900 瓦。这不仅能延长灯泡的寿命, 而且减少了灯体的全面发热量。

# 灯 泡

## ■ 关于放电泡

SEER4000 SPOT 采用 OSRAM HTI 1500W/D7/60 放电泡；PHILIPS MSR Gold 1510SA/DE 或  
GE CSR1500/S/DE/60

此高效的单端短弧光源色温为 6000K，显色指数大于 85，平均寿命 750 小时。

为利于散热及节省电能，当灯具黑场时，灯泡输出功率会自动在 10 秒内降到 900W 左右，当调光或频闪打开时，灯泡输出立即恢复到 1500W。



**警告：**

**安装其它灯泡可能导致安全事故或灯具的损坏**

为减少灯泡爆炸的危险，请在灯泡的极限寿命时更换掉它，例如，额定灯泡寿命为 750 小时，则最迟需在超过其寿命的 10% 后换掉它，不得使用有损伤或有缺陷的灯泡。

为不影响灯泡使用寿命，请在灯泡点燃的 5 分钟内不要关闭电源

## ■ 更换灯泡



**警告：**

**操作灯泡时，须戴上护目镜和手套，灯泡透明球体部分和金属部分是连成一体的，不要试图分离它们**



**警告：**

**灯泡两端有如图所示的特殊的金属缺口，以确保正确安装。不能使用没特殊的金属缺口的 SFC10-4 基座的灯泡**

灯泡球体必须十分清洁，勿用手指触摸球体，如果不小心碰脏了灯泡球体，可用酒精擦拭，并用干净的干布擦干。

1. 电脑灯切断电源并冷却 15 分钟。水平地锁灯头，顶部向上。
2. 如图 4，拧松后面板箭头所示的 3 颗螺丝。以适当的速度向后平直完全地拉出灯泡装置。

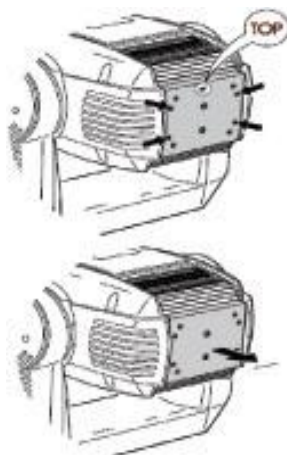


图 4: 灯泡装置

3. 如图 5, 把灯泡一端弹片扳开, 将灯泡一端从缺口方向取出。

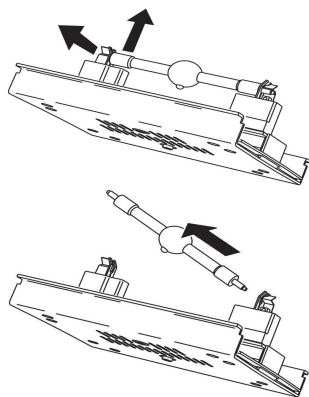


图 5: 拆下灯泡

4. 如图 6, 将新灯泡的两端螺母松掉, 先把灯泡一端插入灯座缺口, 再将另一端卡入灯座, 抽头对着后面板

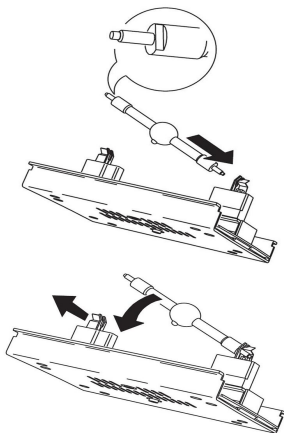


图 6 装上灯泡

5. 举起灯泡装置，便利灯泡与反光碗的中心平行。径直推入灯泡装置，直至完全到位。拧紧螺丝
6. 更换新灯泡，要重设灯泡使用时间和点亮计数器

## ■ 灯泡调整



### 警告：

调整灯泡的过程中，灯具会由开启时的冷慢慢变热，因此必须戴上防烫手套

未调整好灯泡既会影响光斑的美观性，也会导致光路中某些部件出现额外聚集的热点，这样会损坏灯具，而这种损坏不在保修范围内

安装新灯泡后，需调整灯泡获得均匀的光柱

1. 灯具刚用过，请让其冷却充分，以避免烫伤的危险，戴上有防烫功能的手套
2. 接通电源，复位灯具后点亮灯泡打开频闪，并将光束角调到最小状态。
3. 将光斑打到平坦的墙面上
4. 按图 7 所示调整三个螺丝的进出，以获得最大均匀的光斑

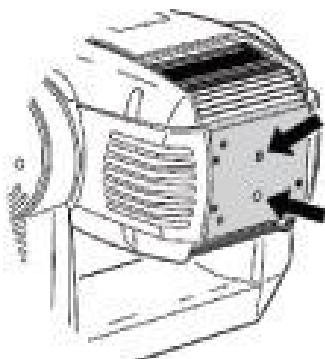


图 7 调整灯泡螺丝

## 控制连接

### ■ 引脚定义

0A-3800 spot 通过 3 芯或 5 芯的 XLR 卡侬插进行 DMX 信号的输入输出，定义如下：

引脚 1	屏蔽地
引脚 2	信号 -
引脚 3	信号 +
引脚 4	备用信号 -
引脚 5	备用信号 +

### ■ 连接电脑灯

- 使用 RS-485 标准的双绞屏蔽线。标准的音频线不能远距离稳定传输控制信号。24 AWG 线能传输 300 米的距离。要传送更远推荐使用更高规格的信号线和(或)放大器
- 决不使用两个输出口分叉链接。多于 32 个电脑灯应串连到一起
- 连接的最后一个电脑灯应插上一个公卡侬头，针脚 2 和针脚 3 之间接一个 120  $\Omega$ , 0.25 瓦的电阻，使得信号间不会互相干扰。如果分叉使用，每个分枝的最后都这样连接
- 欧玛 (omarte) 的产品采用三芯和五芯的卡侬头连接 SEER4000 SPOT 和欧玛 (omarte) 其它颠倒针脚极性的设备，应使用转换头

### ■ 数据连接 (如图 8)

1. 从控制器连接一条 DMX 信号到到灯具的母的 XLR 的卡侬插口
2. 插入一条线到母的 XLR 卡侬插口并连到下一台灯具
3. 在最后一台灯具跨接一个终端电阻

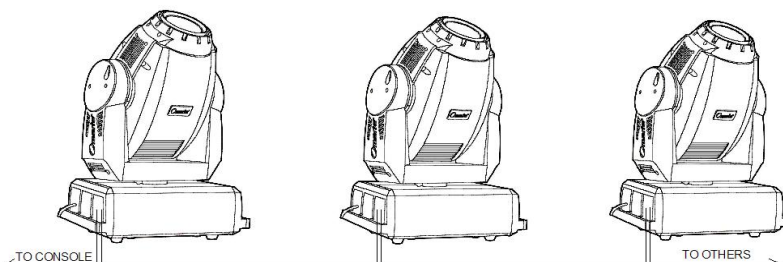


图 8 数据连接

## ■ 数据传输可靠性提示

- 使用为 RS-485 设计的屏蔽双绞线:标准的传声器电缆不适合长距离传输数据, 24AGW 的线缆传输距离可超过 300 米 (1000 英尺), 远距离传输时需线径较粗的线缆, 并最好有信号放大器
- 分枝驱动可以使用信号分配器, 如欧玛的六通道光电隔离 RS485 分配器
- 单条信号端口连接的设备数不要超过 32 台灯具
- 在最后一台灯具的“信号+”和“信号-”之间跨接一个 120 欧姆 1/4 瓦的电阻, 这样可以避免信号的反射干扰, 同理如使用分配器, 也需在各自的终端接上此电阻



## 物 理 安 装



**警告：**

SEER4000 SPOT 的水平电机马力强大,当底座部分未稳当的放置时,灯头的运动可能会带动底座的运动,因此在未确认灯具稳固的放置或吊挂的情况下,请勿开机



**警告：**

悬挂灯具时,必须安装附加保险绳,以防止主吊挂系统失效带来的危害,保险绳须系在灯具的保险绳安装位置,不得安装在搬运手柄上



**警告：**

非垂直吊挂灯具时,请换用蝴蝶扣灯钩,不得使用 G 形灯钩和快扣灯钩和其它安装后没有完全环绕灯架的灯钩附件



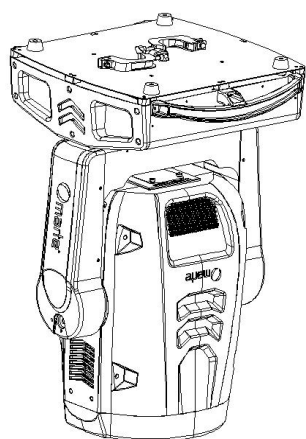
**警告：**

白天时遮住镜头或转动镜头方向以免太阳光直射到镜头上,因为镜头能聚焦阳光造成潜在的火灾危险

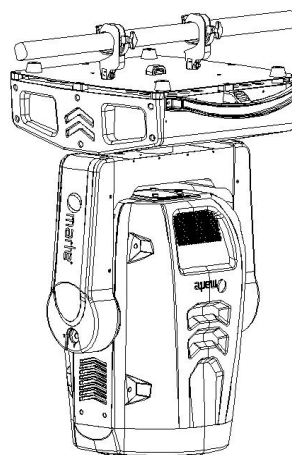
### ■ 吊挂于灯架（如图 9）

1. 确认吊挂灯钩及附件未损坏并能承受 10 倍的灯具和线缆及附件等的总重量,
2. 注意灯体底座底部标示的灯具前部方向
3. 安装,维修及移动灯具时应有稳定的平台,其正下方应设有安全围栏
4. 灯体底座下部丝印的指向前面的箭头对准要照亮的位置,锁紧灯钩
5. 将经核准的保险绳穿过灯体底座的保险支架,系到灯架上
6. 检查垂直锁是否打开,检查灯壳 0.2 米范围内不要有可燃物料,灯具光柱直射的 2 米内不要被挡住,且附近不要有易燃物质
7. 检查灯具间有没有可能在运动时碰到
8. 检查另外的灯具有没有直接照射在 SEER4000 SPOT 上,因为强烈的光照会损坏灯具的

显示面板



吊挂前



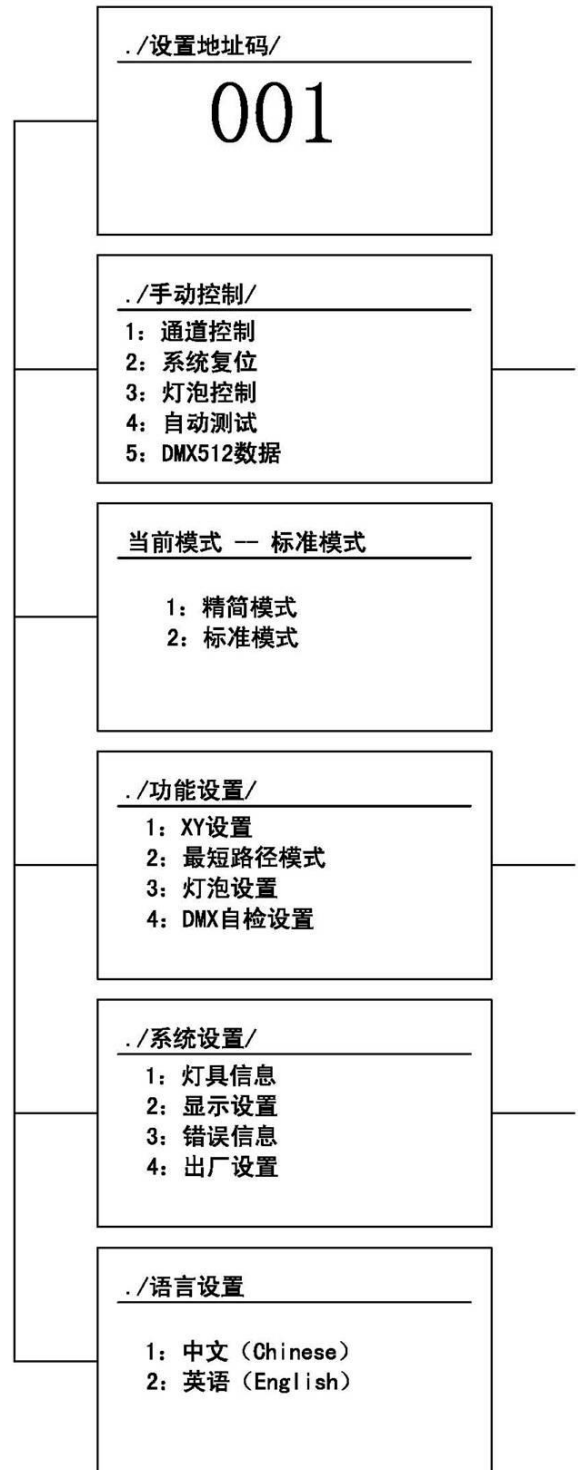
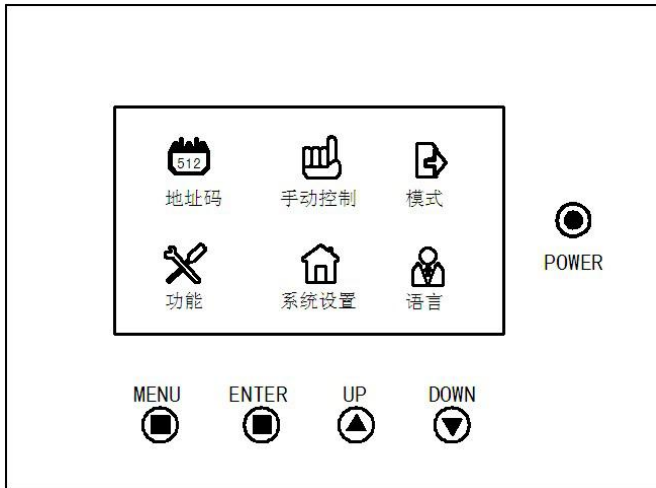
吊挂后

图9 吊挂灯具

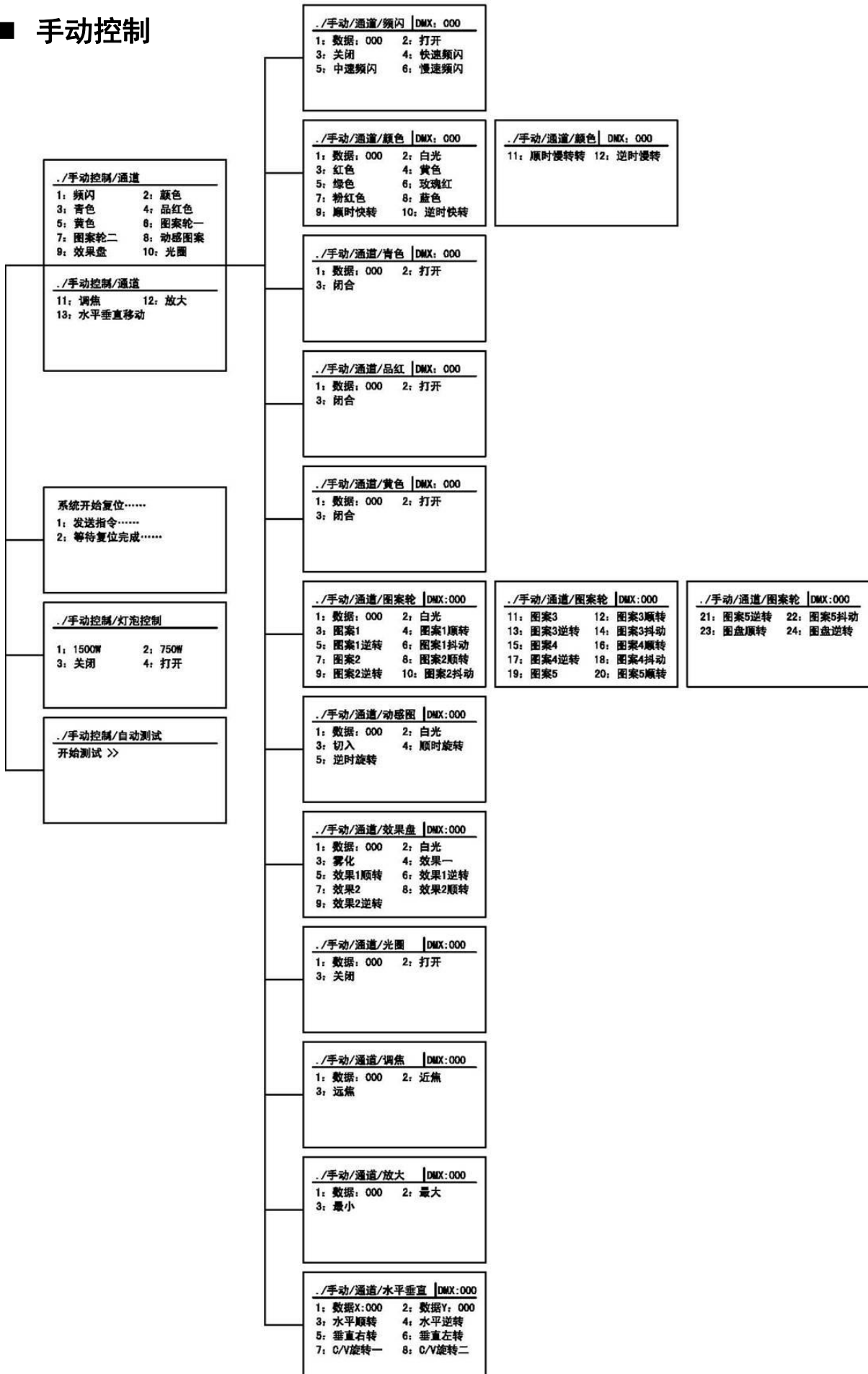
集成灯钩在未吊挂时是可以折叠的，灯钩折叠后灯具可以正常平放和置于航空箱中，为现场的安装吊挂及拆装提供了方便

# 控制面板

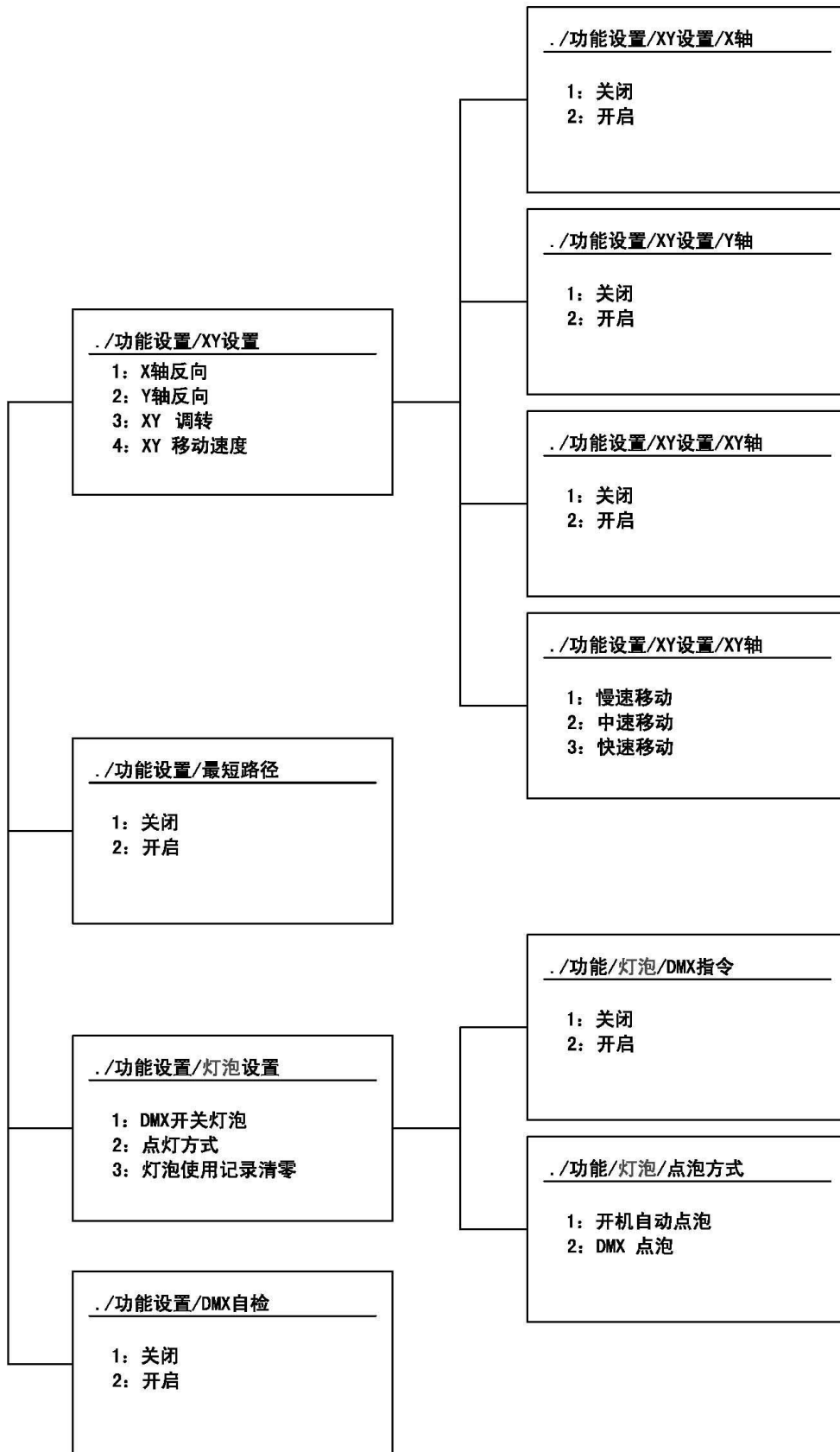
主面板如图：



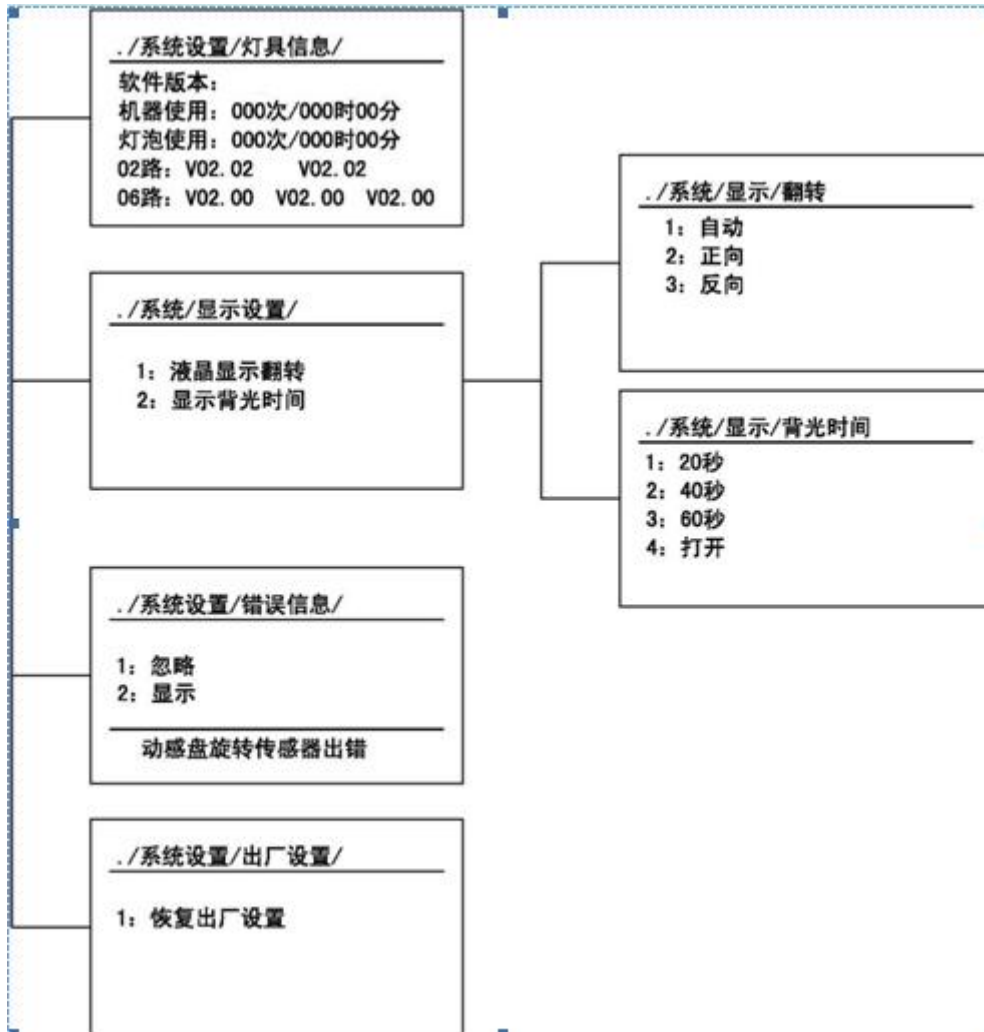
## ■ 手动控制



■ 功能设置



## ■ 系统设置



## 维 护 指 南

### ■ 清洁

SEER4000 SPOT 需要日常清洁。时间表很大程度上取决于使用环境；和清洁周期有关的因素如下：

- 使用烟机，雾机
- 高速率的风速的地方（例如：进出风口）
- 吸烟的场合
- 灰尘（如舞台特效，建筑结构及需要模拟自然户外环境的场合）
- 如果存在一种或几种以上的因素，在灯具运行的头 2 5 小时后检查一下需不需要进行清洁，并周期性地再进行检查

此处未提及的所有维修应咨询欧玛（Omarte）技术员。



**警告！ 打开任何外壳前请先断开电源，并冷却**



**重要！ 过多的灰尘，油烟累积会降低灯具性能，引起过热甚至损坏灯具，不当的维护保养造成的损坏不在保修范围警告！ 打开任何外壳前请先断开电源，并冷却**

清洁光学部件时要小心，并要在一个洁净明亮的地方作业。镀膜面是易碎和易擦花的。不能使用会损害塑胶或着色面的溶剂。

检查空气滤网是否整齐，在它们阻塞前作清洁。更换灯泡后更换一块新的空气滤网。要保持适当的冷却，必需周期性地对风扇和通风口除尘

### ➤ 清洁光学部件

1. 切断电源并让电脑灯完全冷却。打开灯头的外壳。
2. 用空气压缩机喷除灰尘。
3. 用棉纸沾上玻璃清洁剂或纯净水，拭擦掉顽固的污渍。但不能擦破表面，应温柔地重复擦。
4. 用酒精棉布除去油烟杂物。也可用玻璃清洁剂，但要用纯净水清理残余。慢慢地由里到外打圈清洁。

要用干净和柔软的布或空气压缩机弄干。

### ➤ 清洁风扇和通风口

用柔软的毛刷，棉布，吸尘器或空气压缩机，去除风扇和通风口的灰尘。到时候

### ➤ 清洁或更换空气滤网

1. 切断电脑灯电源。灯头的两边各有一个盖子，用螺丝刀拧下两颗固定螺丝，向前滑出盖子。把空气滤网从盖子上拆下来。

2. 用吸尘器或空气压缩机清洁滤网，或者更换它们。如果它们太脏，可用暖肥皂水浸泡，然后晾干。

3. 放回滤网到盖子上，装上盖子。

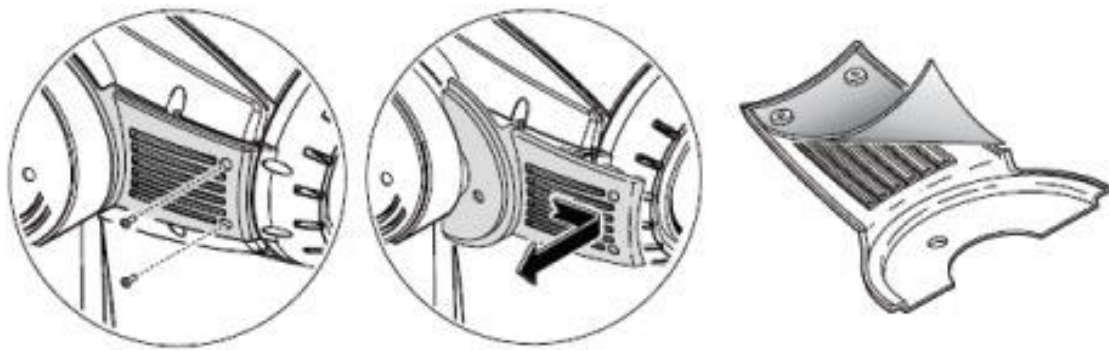


图 20 清洁空气滤网



# 通道表

SEER4000SPOT V1.0 NEW	31CH MODE1	25CH MODE2	DMX VALUE	FUNCTION
Dimmer	1	1	0--255	Brightness--->Darkness
Dimmer FINE	2		0--255	
Strobe,Shutter	3	2	0---3	Close
			4---103	Slow Strobe--->Fast Strobe
			104---107	Open
			108---207	SlowPuls---->Fast Puls
			208---212	Open
			213---225	Random Slow Strobe
			226---238	Random Medium Strobe
			239---251	Random Fast Strobe
			252---255	Open
Color	4	3	0---11	White
			12---23	Color1+White
			24--- 35	Color1
			36--- 47	Color1 + Color2
			48--- 59	Color2
			60---71	Color2 + Color3
			72--- 83	Color3
			84---95	Color3 + Color4
			96---107	Color4
			108---119	Color4 + Color5
			120--- 131	Color5
			132---143	Color5 + Color6
			144---155	Color6
			156--- 171	Color6 + White
			172--- 213	CW Rotation Slow--->Fast
			214--- 255	CCW Rotation Fast--->Slow
Cyan	5	4	0---255	EXCLUDED---->INSERTED
Magenta	6	5	0---255	EXCLUDED---->INSERTED
Yellow	7	6	0---255	EXCLUDED---->INSERTED
CTC	8	7	0---255	EXCLUDED---->INSERTED
Color Macro	9		0---255	

Gobo1 Select	10	8	0---9 10--- 20 21--- 29 30---39 40--- 49 50--- 59 60---85 86---111 112---137 138---163 164---189 190---222 223---255	White Gobo1 Gobo2 Gobo3 Gobo4 Gobo5 Gobo1 Shake Slow--->Fast Gobo2 Shake Slow--->Fast Gobo3 Shake Slow--->Fast Gobo4 Shake Slow--->Fast Gobo5 Shake Slow--->Fast CW Rotation Slow---->Fast CCW Rotation Fast--->Slow
Gobo1 Index Rotating	11	9	0---127 128---191 192---255	0°----->360°(Fine in CH12) CW Rotation Slow--->Fast CCW Rotation Fast--->Slow
Gobo1 Index Rotating FINE	12		0---255	
Gobo2 Select	13	10	0---9 10--- 20 21--- 29 30---39 40--- 49 50--- 59 60---85 86---111 112---137 138---163 164---189 190---222 223---255	White Gobo1 Gobo2 Gobo3 Gobo4 Gobo5 Gobo1 Shake Slow--->Fast Gobo2 Shake Slow--->Fast Gobo3 Shake Slow--->Fast Gobo4 Shake Slow--->Fast Gobo5 Shake Slow--->Fast CW Rotation Slow---->Fast CCW Rotation Fast--->Slow
Gobo2 Index Rotating	14	11	0---127 128---191 192---255	0°----->360°(Fine in CH12) CW Rotation Slow--->Fast CCW Rotation Fast--->Slow
Gobo2 Index Rotating FINE	15		0---255	
Fixed Gobo	16	12	0---9	WHITE

Animation			10---40 41---51 52---62 63---73 74---84 85---95 96---116 117---137 138---158 159---179 180---200 201---226 227---255	Animation Shake Slow---->Fast Gobo1 Gobo2 Gobo3 Gobo4 Gobo5 Gobo1 Shake Slow--->Fast Gobo2 Shake Slow--->Fast Gobo3 Shake Slow--->Fast Gobo4 Shake Slow--->Fast Gobo5 Shake Slow--->Fast CW Rotation Slow--->Fast CCW Rotating Fast---Slow
IRIS	17	13	0---128 129---131 132---171 172---211 212---251 252---255	MAX----->MIN Close Slow Puls---->Fast Puls Slow Puls Fast Close---->Fast Puls Fast Close Slow Puls Fast Open---->Fast Puls Fast Open Open
PRISM	18	14	0---127 128---255	EXCLUDED INSERTED
PRISM Rotating	19	15	0---127 128---190 191---194 195---255	Position 0°-->360° CW Rotation Fast---> Slow STOP CCW Rotation Slow--->Fast
Forst	20	16	0---255	EXCLUDED----->INSERTED
Focus	21	17	0---255	
Focus FINE	22		0---255	
Zoom	23	18	0---255	
Zoom FINE	24		0---255	
PAN(x)	25	19	0---255	
PAN(X) FINE	26	20	0---255	
TILTE(Y)	27	21	0---255	
TILTE(Y) FINE	28	22	0---255	

P/T Speed	29	23	0---128 129---170 171---211 212---255 252---255	Fastest----->Slowest SlowSpeed (1/3 MaxSpeed) MediumSpeed (1/2 MaxSpeed) Fast Speed (Fastest Speed) Darkness when moving
Lamp Control	30	24	0---32 33---64 65---96 97---128 129---160 161---193 194---225 226---255	Undefined LAMP OFF( > 4s) Undefined LAMP ON( > 4s) Undefined LOW POWER Undefined FULL POWER
Control	31	25	0---127 128---153 154---179 180---205 206---231 232---255	Undefined Undefined Undefined Undefined Undefined Reset ALL( > 4s)

\*NOTE:关闭灯泡后，请勿立即又打开灯泡，请等待大于 2 分钟之后再点灯泡。如果无法点亮灯泡，试试给灯泡一次“关灯泡”信号，然后再去点灯泡。







**omarte** 欧玛

---

广州市欧玛灯光设备有限公司

WWW.OMARTE.COM

TEL :020-61807798 61807768

客户服务电话：400-690-2226

欧玛灯光设备有限公司版权所有如有更改，恕不另行通知