

omarte 欧玛



LED 摇头聚光灯

Sofe-SD20

广州市欧玛灯光设备有限公司

客户服务电话：400-690-2226

<http://www.omarte.com>

文档更新信息

以下为本说明书更新信息

初版 REV. A 对应硬件版本 V 1.00



安全信息	3
灯具简介	6
安装连接	8
菜单设置	13
通道数据	16
维修维护	17
规格说明	19

十分感谢您购买欧玛产品，在您使用我们的产品之前，请您仔细阅读并充分了解本册所录的全部安全指示，以避免可能造成身体伤害、财产损失或产品受损的潜在危险。欧玛灯光不承担未按该说明书指示操作而造成的任何直接损失或关联损失。

安全信息

**警告：**

安装、通电及维修本产品前，请先阅读本章节的安全信息部分

本说明书安全信息符号

	危险！指会导致严重伤害直至死亡的事项
	危险！指安装及维修前先阅读说明书
	危险！高压危险,指预防接触致人死命的电击
	警告！注意防火
	警告！不要接触热的表面，谨防烫伤
	警告！谨防辐射伤害眼睛，请戴好护目罩
	警告！谨防伤手，请戴好防护手套

**警告：**

本产品仅供专业使用，禁止家庭使用

本产品有致严重伤害或致死的电击、燃烧、坠落的危险

安装、通电、检修本产品前请阅读本说明书如下的安全措施，并遵循灯体丝印的安全信息

如有任何有关安全操作的疑问，请拨打欧玛全国服务热线 400-690-2226 或 020-61807798



电击保护

- ◆ 在打开或更换任何盖子或部件（灯泡和保险），或者灯具不使用时，请断开外部电源
- ◆ 确保设备可靠并使用带过载及接地保护的与灯具电压频率匹配的 A C 电源
使用额定负载10 A 以上的三芯电源电缆(美标 14AWG，欧标 1.5 mm²以上)
- ◆ 使用前，确保电缆处于正常状态且适合于所连设备的电流量
- ◆ 当发现电源线缆或插头损坏，灯具被淋湿或电源部分有明显的过热时，请立即断开电源
- ◆ 勿暴露本产品于雨中或潮湿空气中
- ◆ 确保设备可靠接地



灯泡安全

- ◆ 长时间暴露于未加遮挡的光线前会造成眼睛的灼伤，请勿直视出光口，请勿直视点着的灯泡
- ◆ 外壳、挡光板、镜头、保护屏或隔热片损坏的灯具，请勿使用
- ◆ 灯具上保护屏、透镜或紫外线屏如果产生可见的损坏，即损坏到失效程度，如产生裂缝或深痕时，应更换
- ◆ 灯具应只能与完整地带有保护罩试用
- ◆ 切勿使其残缺、损毁或有任何其它缺陷的灯泡，灯泡受到损坏或变形，应更换
- ◆ 监测灯泡的使用时间和光衰情况，在本规格书或灯泡厂商额定的灯泡使用寿命前更换灯泡
- ◆ 安装的灯泡要符合相关的安规要求
- ◆ 灯泡报废时勿随意丢弃，应将这些有毒有害的危险品送到专门的处理机构



预防烫伤和火灾

- ◆ 使用过程中灯具的外表温度可能会比较高，避免接触到人体或其它物体，搬运前请让灯具冷却充分
- ◆ 保证可燃材料（如：织物，木头，纸张等）远离灯具至少 0.2 米，易燃物品尽量远离本设备，保证进出风口至少有 0.1 米的空间
- ◆ 不要直接照射 1.5 米范围内的表面
- ◆ 白天时遮住镜头或转动镜头方向以免太阳光直射到镜头上，因为镜头能聚焦阳光造成潜在的火灾危险
- ◆ 当环境温度超过 40° C (104° F). 时请勿开机使用
- ◆ 无论如何不要改装本灯具，不得安装非欧玛原装的部件，不得在透镜或其它光学配件上粘贴任何滤纸，图片，只能使用欧玛认可的附件以改变光柱效果
- ◆ 不得试图短路保险丝或温控开关, 换用保险丝时请按指定规格和负载更换

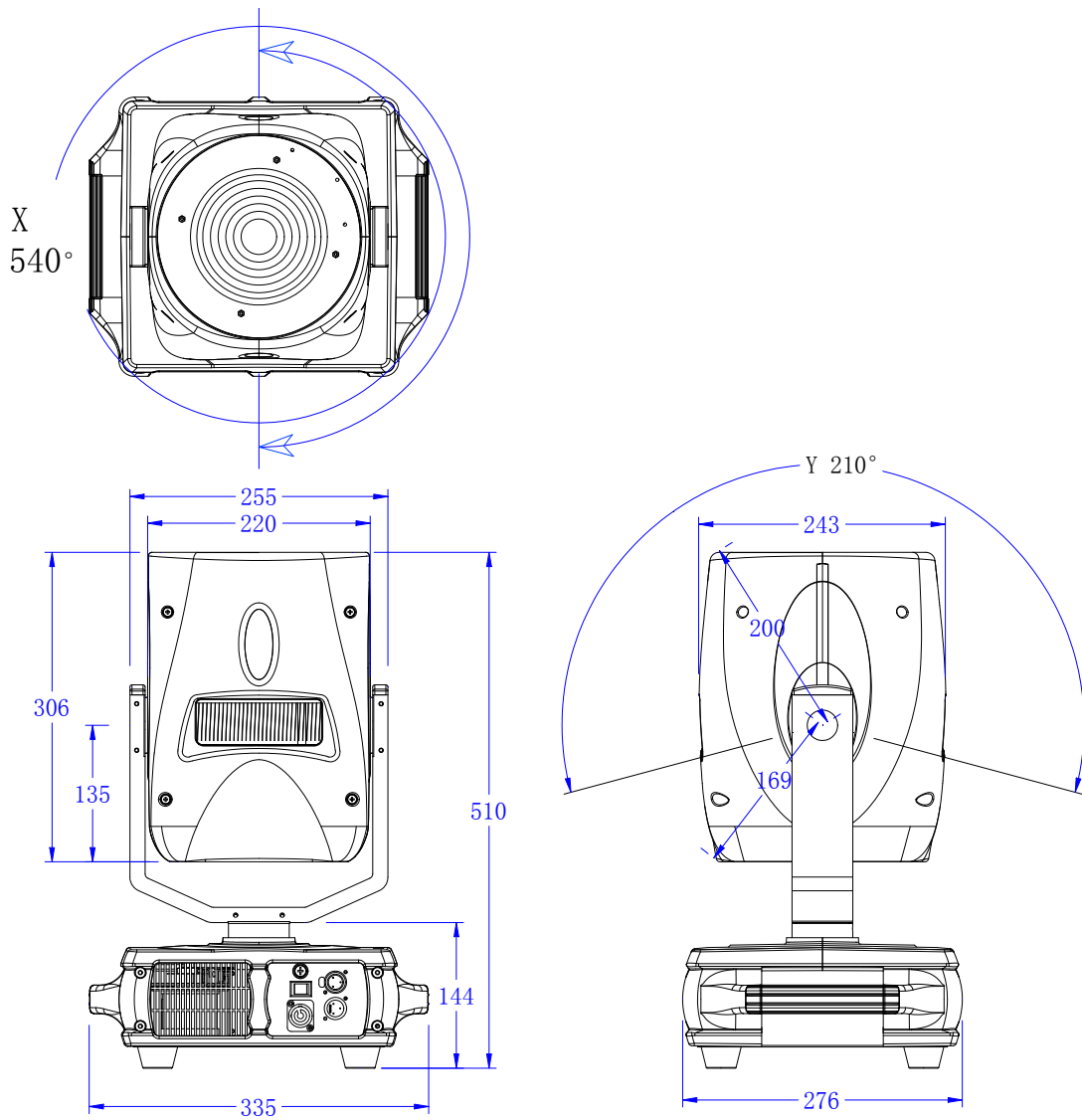


避免坠落伤害

- ◆ 不要一个人独自搬动灯具
- ◆ 在吊架上要使用两个均布的灯钩，不得使用一个单独的灯钩
- ◆ 本灯具既可以地面摆放使用也可以悬吊使用，但当夹装本设备到 TRUSS 架或其它支架且不是垂直吊挂时，请换用蝴蝶扣灯钩，不得使用 G 形灯钩和快扣灯钩和其它安装后没有完全环绕灯架的灯钩附件
- ◆ 确保支架及吊挂系统能支撑 10 倍以上灯具重量
- ◆ 提升灯具及吊挂保险绳的着力点不得在灯具手柄上
- ◆ 须安装保险绳，且保险绳须符合 TUV 要求，按 GB7000.217 第 6.6 章节要求，保险绳须能承受 10 倍灯具的重量
- ◆ 确保外部配件及吊具完全的紧固
- ◆ 安装，维修及移动灯具时应有稳定的平台，其正下方应设有安全围栏
- ◆ 本文未描述的相关操作请洽欧玛的授权售后部门

灯具简介

■ 灯具简图



感谢您选择 OMARTE Sofe-SD20，此灯具是一款 LED 电脑摇头聚光灯，其具备以下特点：

➤ 光源

灯珠：单颗 200W 高功率暖白 LED

寿命：约 50000 小时

颜色：3300K

显色指数：>90

➤ 光学

出光角度：19~48 度线性调节

调光：0~100%线性调节

频闪：0~25 次/秒

➤ 供电

额定电压：AC 100~240V 50/60Hz

额定功率：310W@220V

PSU :开关电源, 支持节能模式

PFC > 0.98

➤ 控制

接口：国际标准 DMX512 信号

操作模式：DMX 模式

DMX 通道：10 个

➤ 工作环境

环境温度：-25℃~40℃

冷却：强制风冷

防护等级：IP20

➤ 特性

光输出柔和，均匀，角度可调。

智能化风机自动调速，灯珠过温保护功能。

光效高，显色性好。

水平 540 度，垂直 210 度旋转，可自动校正定位；水平垂直速度可调。

出光角度可通过放大电机线性调节。

➤ 外形

材质：阻燃工程塑料

尺寸：335X 276 X 510 mm

重量：9.8KG

安装连接

电源连接



警告：

为预防电击，灯具必须接地，主电源必须有保险和断路器及接地保护



警告：

开启电源前必须先检查灯具安装的保险丝正确与否



重要：

请将 Sofe-SD20 直接连到 AC 电源上，不得连接硅箱，以免损坏灯具

■ 保险丝

本电脑灯用保险丝：规格 3A ϕ 5X20 ，用于电压 200-240 伏

如需更换只能使用相同规格的保险丝。

安装适当的保险丝到电源开关附近的保险座内。

■ 电源输入

Sofe-SD20 的内部有带 PFC 的开关电源，AC100-240V 50/60Hz



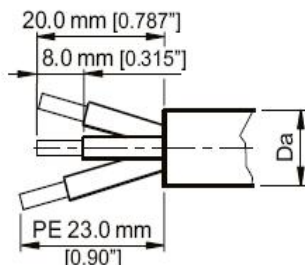
重要信息！

当电源线被刮破线皮、外保护皮断裂或使用长度过短时，应由制造商或其他服务代理商或有类似资格的人更换，以避免发生危险

■ 电源连接


灯具出厂时标配带 1.5 米电源线，如果需换用较长电源线，请洽制造商或代理商或有电工操作资格的人员按如下指引制作接线

确认使用的三芯电缆符合本说明书“安全信息”章节的规定,地线应比火线零线长约 3MM，如下图所示



如果您为便于连结而需接一个插头，请使用一个带接地的插头，综合插头制造商的结构, 表 1 显示了一些可能的主电源针脚表示符号

如果针脚不能清楚识别或对安装方式有任何的疑问，请咨询有资格的电工

Wire color	Pin	Symbol	Screw(us)
brown	live	L	Yellow or brass
blue	Neutral	N	silver
yellow/green	ground(earth)		green

控制连接

■ 引脚定义

Sofe-SD20 通过 3 芯/5 芯的 XLR 卡侬插进行 DMX 信号的输入输出，定义如下：

引脚 1	屏蔽地
引脚 2	信号 -
引脚 3	信号 +

标准 DMX 信号的引脚 4/引脚 5 为备用引脚, 所以采用标准 DMX 信号时，3 芯卡侬插

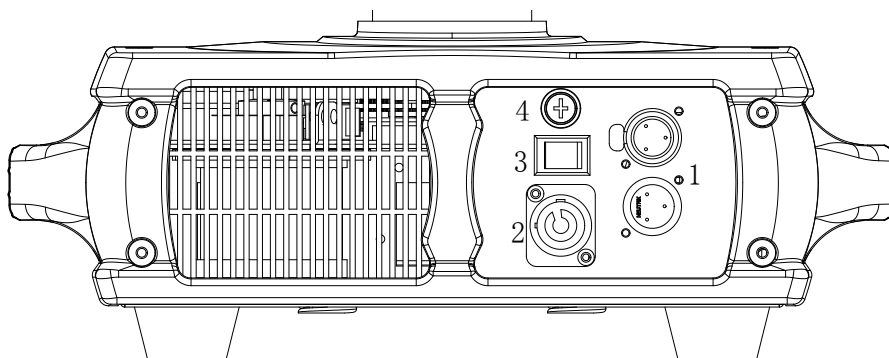
和 5 芯卡侬插效果一样。

■ 数据连接

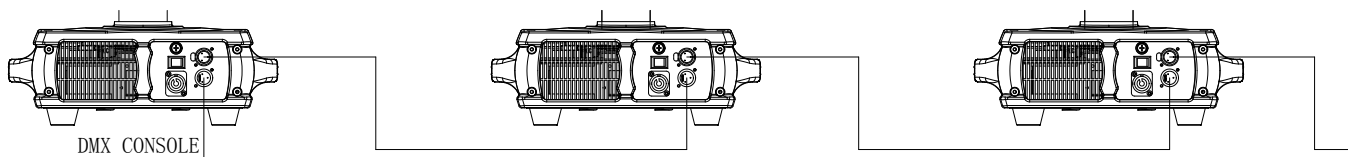
1. 从控制器连接一条 DMX 信号到灯具的公的 XLR 的卡侬插口
2. 插入一条线到母的 XLR 卡侬插口并连到下一台灯具
3. 在最后一台灯具跨接一个终端电阻

■ 数据传输可靠性提示

- 使用为 RS-485 设计的屏蔽双绞线:标准的话筒电缆不适合长距离传输数据, 24AGW 的线缆传输距离可超过 300 米(1000 英尺), 远距离传输时需线径较粗的线缆, 并最好有信号放大器
- 可使用信号分配器分配信号, 如欧玛的六通道光电隔离 RS485 分配器
- 单条信号端口连接的设备数不要超过 32 台灯具
- 在最后一台灯具的“信号+”和“信号-”之间跨接一个 120 欧姆 1/4 瓦的电阻, 这样可以避免信号的反射干扰, 同理如使用分配器, 也需在各自的终端接上此电阻



1: 信号接口 2 电源接口 3 开关 4 保险座



物理安装



警告：

当底座部分未稳当的放置时，灯头的运动可能会带动底座的运动，因此在未确认灯具稳固的放置或吊挂的情况下，请勿开机



警告：

悬挂灯具时，必须安装附加保险绳，以防止主吊挂系统失效带来的危害，保险绳须系在灯具的保险绳安装位置，不得安装在搬运手柄上



警告：

非垂直吊挂灯具时，请换用蝴蝶扣灯钩，不得使用 G 形灯钩和快扣灯钩和其它安装后没有完全环绕灯架的灯钩附件

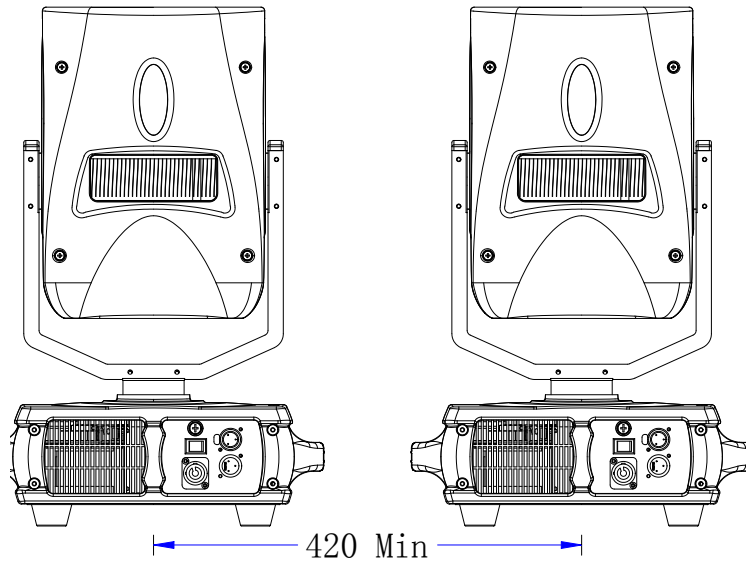


警告：

白天时遮住镜头或转动镜头方向以免太阳光直射到镜头上，因为镜头能聚焦阳光造成潜在的火灾危险

■ 安装布局

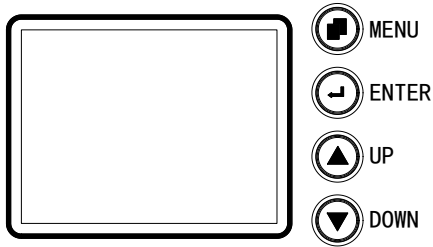
Sofe-SD20 既可以地面摆放，也可以悬吊使用，但**当非垂直吊挂时，须换用蝴蝶扣灯钩**，不得使用集成的快速灯钩。安装时请注意，由于灯具固有的尺寸及灯体旋转所需空间限制，灯具安装时请遵循以下布局要求



■ 吊挂于灯架

1. 确认吊挂灯钩及附件未损坏并能承受 10 倍的灯具和线缆及附件等的总重量,
2. 注意灯体底座底部标示的灯具前部方向
3. 安装, 维修及移动灯具时应有稳定的平台, 其正下方应设有安全围栏
4. 灯体底座下部丝印的指向前面的箭头对准要照亮的位置, 锁紧灯钩
5. 将经核准的保险绳穿过灯体底座的保险支架, 无支架时穿过提手, 系到灯架上
6. 检查垂直锁是否打开, 检查灯壳 0.2 米范围内不要有可燃物料, 灯具光柱直射的 1.5 米内不要被挡住, 且附近不要有易燃物质
7. 确认按布局限制的要求布灯, 并核查灯具间有没有可能在运动时碰到
8. 检查另外的灯具有没有直接照射在 Safe-SD20 上, 因为强烈的光照会损坏灯具的显示面板

菜单设置



主面板

主页面	地址码	通道测试
系统设置	无线网络	模块复位
DMX 数据	Language	屏幕校准

主菜单项目

主页面	地址码	DMX 状态: 断开 工作模式: 模式 1 (22CH) 无线网络: 无 点炮方式: 自动点炮 灯泡状态: 打开-低功率
	信息提示	

地址码	007		
	0	1	2
	3	4	5
	6	7	8
	9		

通道测试		
水平: 0~255	调焦: 0~255	
垂直: 0~255	NULL	
调光: 0~255	NULL	
频闪: 0~255	自动测试: 数据调至 255 进行自动测试	

系统设置
XY 设置
工作模式
背光时间
灯泡控制
界面风格
屏幕显示
默认设计
灯具信息

XY 设置	工作模式
移动方向： <input type="checkbox"/> X 反向 <input type="checkbox"/> Y 反向	<input checked="" type="radio"/> 模式 1 (22 通道) <input checked="" type="radio"/> 模式 2 (18 通道)
移动速度： <input checked="" type="radio"/> 正常 <input type="radio"/> 中速 <input type="radio"/> 慢速	
背光时间	灯泡控制
<input checked="" type="radio"/> 20/秒 <input checked="" type="radio"/> 40/秒 <input checked="" type="radio"/> 60/秒 <input checked="" type="radio"/> 常开	点炮方式： <input checked="" type="radio"/> 自动点炮 <input checked="" type="radio"/> DMX 点炮 灯泡控制： <input checked="" type="radio"/> 打开 <input checked="" type="radio"/> 关闭 <input checked="" type="radio"/> 全功率 <input checked="" type="radio"/> 低功率
界面风格	屏幕显示
<input checked="" type="radio"/> 风格 1 <input checked="" type="radio"/> 风格 2 <input checked="" type="radio"/> 风格 3 <input checked="" type="radio"/> 风格 4	<input checked="" type="radio"/> 自动翻转 <input checked="" type="radio"/> 正向显示 <input checked="" type="radio"/> 反向显示
默认设计	灯具信息
确定要恢复吗?	灯具型号： 灯具使用时间： 灯泡使用时间： 硬件版本： 主板软件版本： XY 软件版本： A1 板软件版本：

模块复位
确定复位吗?

DMX 数据									
000	000	000	000	000	000	000	000	000	000
000	000	000	000	000	128	128	128	128	000
000	000								

语言设置	
<input checked="" type="radio"/>	Chinese(中文)
<input type="radio"/>	English (英文)

屏幕校准	
请依次点击准星	
+	

敬告： 欧玛产品未来将不断升级，菜单可能会有相应改动，请以实际显示为准。

通道数据

Sofo-SD20	10CH Mode1	DMX Value	Function
Dimmer	1	0---255	Darkness----->Bright
Dimmer FINE	2	0---255	
Strobe	3	0---7	Undefined
		8---63	Fast Strobe----->SlowStrobe
		64---71	Undefined
		72---127	Fast Puslation Slow Close--->Fast Puslation Fast Close
		128---133	Undefined
		134---189	Slow Puslation Fast Close--->Fast Puslation Fast Close
		190--195	Undefined
		196--250	Random Strobe
		251--255	Undefined
		Focus	4
Pan(X)	5	0---255	
Pan(X) Fine	6	0---255	
Tilt(Y)	7	0---255	
Tilt(Y) Fine	8	0---255	
P/T Speed	9	0---128	Fastest----->Slowest
		129---170	SlowSpeed (1/3 MaxSpeed)
		171---211	MediumSpeed (1/2 MaxSpeed)
		212---255	Fast Speed (Fastest Speed)
Control	10	0---127	Undefined
		128---153	Undefined
		154---179	Undefined
		180---205	Undefined
		206---231	Undefined
		232---255	Reset ALL(> 3s)

维 修 维 护

■ 清洁

Sofe-SD20 需要日常清洁。清洁周期很大程度上取决于使用环境；与清洁周期有关的因素如下：

- 使用烟机，雾机
- 高速率的风速的地方（例如：进出风口）
- 吸烟的场合
- 灰尘（如舞台特效，建筑结构及需要模拟自然户外环境的场合）
- 如果存在一种或几种以上的因素，在灯具运行的头 2 5 小时后检查一下需不需要进行清洁，并周期性地再进行检查

此处未提及的所有维修应咨询欧玛（ ）技术员。



警告！ 打开任何外壳前请先断开电源，并冷却



重要！

过多的灰尘，油烟累积会降低灯具性能，引起过热甚至损坏灯具，不当的修护保养造成的损坏不在保修范围警告！ 打开任何外壳前请先断开电源，并冷却

清洁光学部件时要小心，并要在一个洁净明亮的地方作业。镀膜面是易碎和易擦花的。不能使用会损害塑胶或着色面的溶剂。

要保持适当的冷却，必需周期性地对风扇和通风口除尘

➤ 清洁光学部件

1. 切断电源并让灯具完全冷却。打开灯头的外壳。
2. 用压缩空气吹除灰尘。
3. 用棉纸沾上玻璃清洁剂或纯净水，拭擦掉顽固的污渍。但不能擦破表面，应温柔地重复擦。

4. 用酒精棉布除去油烟杂物。也可用玻璃清洁剂，但要用纯净水清理残余。慢慢地由里到外打圈清洁。

要用干净和柔软的布或压缩空气弄干。

➤ **清洁风扇和通风口**

用柔软的毛刷，棉布，吸尘器或空气压缩机，去除风扇和通风口的灰尘。

规格说明

长	335 mm
宽	276 mm
高	510 mm
重量	10kg
布局灯具最小间距	420mm
外壳颜色	黑色
外壳材料	阻燃工程塑料
防护等级	IP20
符合标准	CE / GB7000.217

电气配置

输入要求	AC 100-240V 50/60Hz
电源供应	开关电源 LED 恒流控制
电源保险丝规格	3A ϕ 5x20
控制信号	标准 DMX 512

光学配置

➤ 灯珠	200W Warm white LED
------------	---------------------

平均寿命 50000 H

功能配置

通道数量 10

水平运动范围 540 °

垂直运动范围 210 °

调光 0%-100%

频闪 0- 25 Hz 宏功能

放大 19° - 48°

omarte 欧玛

广州市欧玛灯光设备有限公司

WWW.OMARTE.COM

TEL :020-61807798 61807768

客户服务电话：400-690-2226

