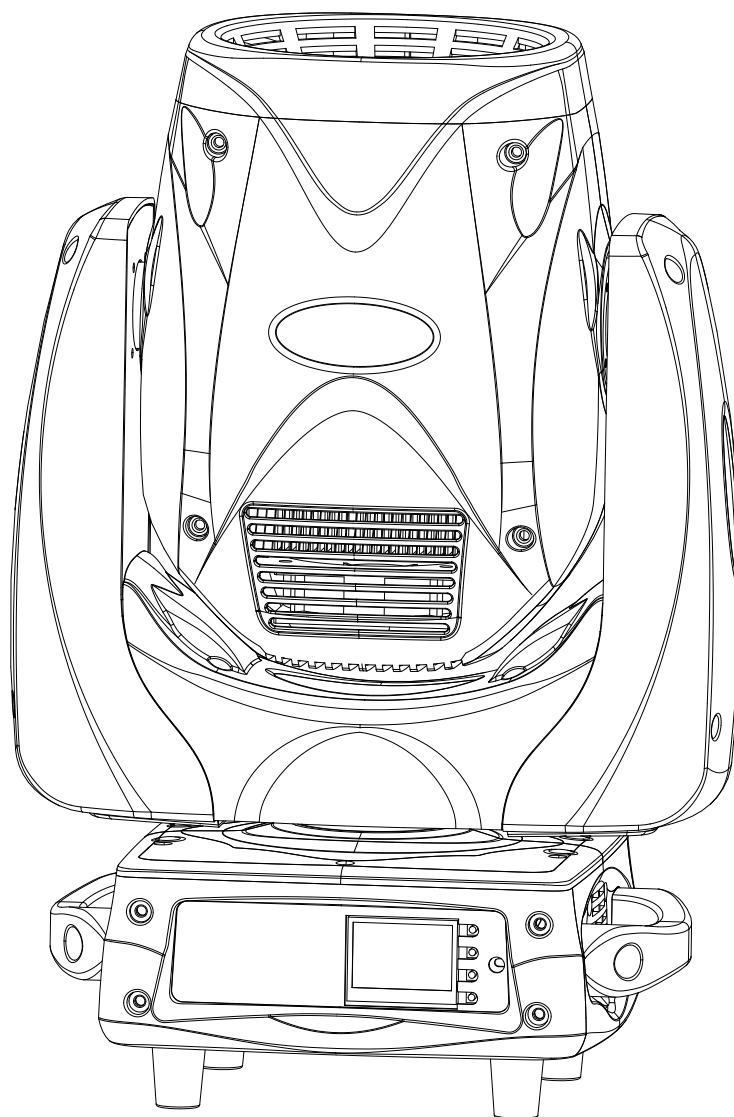


omarte 欧玛



150W LED 电脑摇头灯

Ares B2

广州市欧玛灯光设备有限公司

客户服务电话: +86-400-690-2226

<http://www.omarte.com>

目录

1. 安全信息.....	1
2. 灯具简介.....	5
2.1 外观尺寸.....	5
2.2 水平、垂直扫描.....	5
3. 技术参数.....	6
3.1 电源.....	6
3.2 输入功率.....	6
3.3 光源.....	6
3.4 色彩系统.....	6
3.5 效果.....	6
3.6 控制与编程.....	6
3.7 灯体结构.....	7
3.8 摇头参数.....	7
3.9 电子参数.....	7
3.10 重量.....	7
4. 功能说明.....	9
4.1 色盘.....	9

4.2	图案盘.....	9
4.3	调光及频闪.....	10
4.4	棱镜.....	10
4.5	调焦和放大.....	10
4.6	水平、垂直.....	10
5.	运 输.....	12
5.1	附件清单.....	12
5.2	拆箱、装箱注意事项.....	12
6.	安 装.....	14
6.1	设备固定.....	14
7.	数 据 连 接.....	16
7.1	引脚定义.....	16
7.2	数据连接.....	16
7.3	传输可靠性.....	16
8.	电 源.....	17
8.1	保险丝.....	17
8.2	电源连接.....	17
8.3	更换电源线.....	17
9.	DMX 通 道 表.....	19

10.	维 护 指 南.....	22
10.1	清 洁.....	22
10.2	清 洁 光 学 部 件.....	22
10.3	清 洁 风 扇 和 通 风 口.....	23

1. 安全信息



警告：

安装、通电及维修本产品前，请先阅读本章节的安全信息部分

本说明书安全信息符号

	危险！指会导致严重伤害直至死亡的事项
	危险！指安装及维修前请先阅读说明书
	危险！高压危险,指预防接触致人死命的电击
	警告！注意防火
	警告！不要接触热的表面，谨防烫伤
	警告！谨防辐射伤害眼睛，请戴好护目罩
	警告！谨防伤手，请戴好防护手套



警告：



本产品仅供专业使用，禁止家庭使用

本产品有致严重伤害或致死的电击、燃烧、坠落的危险。

安装、通电、检修本产品前请阅读本说明书如下的安全措施，并遵循灯体丝印的安全信息

如有任何有关安全操作的疑问，请拨打欧玛全国服务热线 400-690-2226 或 020-61807798



电击保护

- ◆ 在打开或更换任何盖子或部件（灯泡和保险），或者灯具不使用时，请断开外部电源
- ◆ 确保设备可靠并使用带过载及接地保护的与灯具电压频率匹配的 A C 电源
- ◆ 使用额定负载 5 A 以上的三芯电源电缆
- ◆ 使用前，确保电缆处于正常状态且适合于所连设备的电流量
- ◆ 当发现电源线缆或插头损坏，灯具被淋湿或电源部分有明显的过热时，请立即断开电源
- ◆ 请勿暴露本产品于雨中或潮湿空气中
- ◆ 确保设备可靠接地



灯泡安全

- ◆ 长时间暴露于未加遮挡的发光 LED 产生的紫外线前会造成眼睛的灼伤，请勿直视出光口，请勿直视或用聚光的光学元件或组件察看点着的 LED
- ◆ 外壳、挡光板、镜头、保护屏损坏的灯具，请勿使用
- ◆ 灯具应只能与完整地带有保护罩使用
- ◆ 维修灯体内部或更换 LED 时，须保证灯具充分冷却并佩戴防静电装置



预防烫伤和火灾

- ◆ 使用过程中灯具的外表温度可能会比较高，避免接触到人体或其它物体，搬运前请让灯具冷却充分
- ◆ 保证可燃材料（如：织物，木头，纸张等）远离灯具至少 0.2 米，易燃物品尽量远离本设备，保证进出风口至少有 0.1 米的空间
- ◆ 不要直接照射 2.5 米范围内的表面
- ◆ 白天时遮住镜头或转动镜头方向以免太阳光直射到镜头上，因为镜头能聚焦阳光造成潜在的火灾危险
- ◆ 当环境温度超过 40° C (104° F). 时请勿开机使用
- ◆ 无论如何不要改装本灯具，不得安装非欧玛原装的部件，不得在透镜或其它光学配件上粘贴任何滤纸，图片，只能使用欧玛认可的附件以改变光柱效果
- ◆ 不得试图短路保险丝或温控开关, 换用保险丝时请按指定规格和负载更换



避免坠落伤害

- ◆ 高空作业时不要一个从独自搬运灯具
- ◆ 在吊架上要使用两个均布的灯钩，不得使用一个单独的灯钩
- ◆ 当夹装本设备到 TRUSS 架或其它支架且不是垂直吊挂时，请换用蝴蝶扣灯钩，不得使用 G 形灯钩和快扣灯钩和其它安装后没有完全环绕灯架的灯钩附件
- ◆ 确保支架及吊挂系统能支撑 10 倍以上灯具重量
- ◆ 提升灯具及吊挂保险绳的着力点不得在灯具手柄上
- ◆ 须安装保险绳，且保险绳须符合 TUV 要求，按 EN 60598-2-17 第 17.6.6 章

节要求，保险绳须能承受 10 倍灯具的重量

- ◆ 确保外部配件及吊具完全的紧固
- ◆ 安装，维修及移动灯具时应有稳定的平台，其正下方应设有安全围栏
- ◆ 本文未描述的相关操作请洽欧玛的授权售后部门

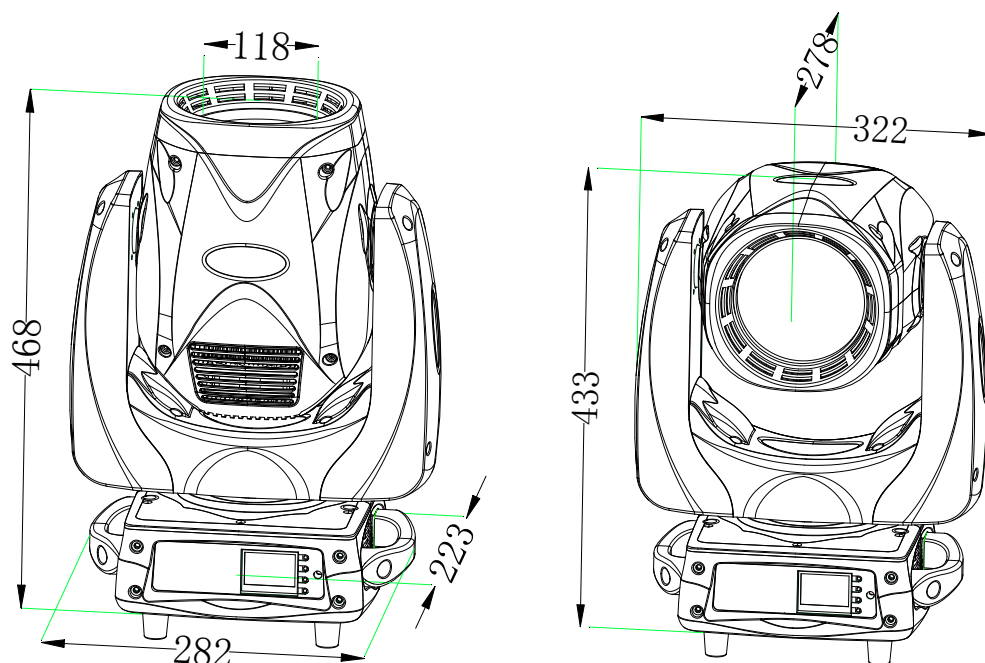
申明

感谢您购买欧玛灯光的产品。为防止由任何以外情况，而导致的受伤，或者财产损失，在您尝试使用我们的产品之前，请认真阅读本手册，并且理解其中的安全指导。欧玛灯光不会对因为不遵循本手册上的安全指导的操作而导致的财产损失承担任何责任。

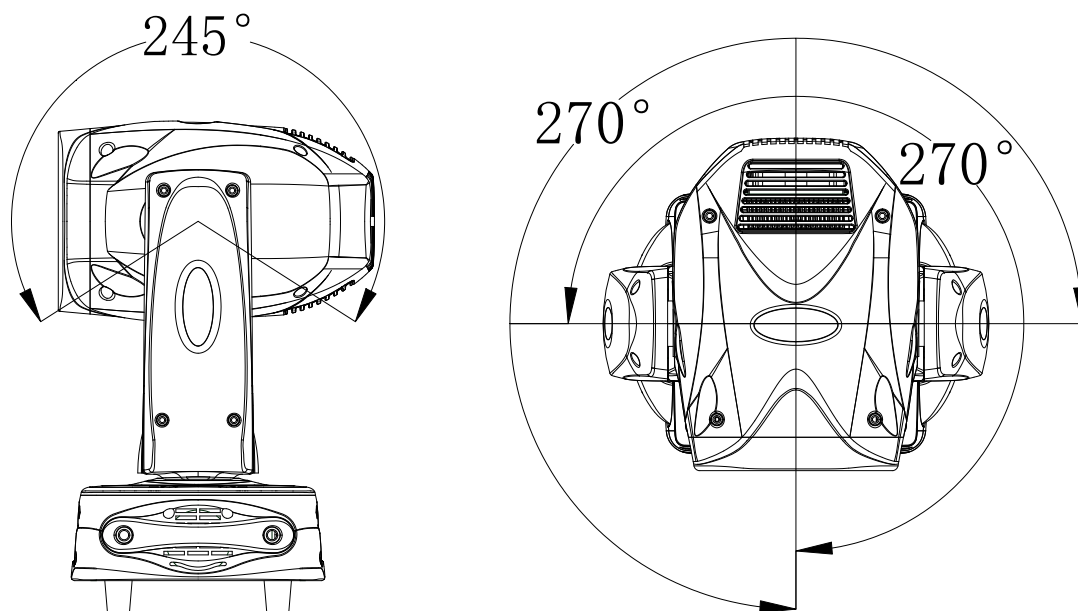
2. 灯具简介

2.1 外观尺寸

单位：mm



2.2 水平、垂直扫描



3. 技术参数

3.1 电源

- AC 100~240V 50/60Hz。

3.2 输入功率

- 250W@220V。

3.3 光源

- 类型: 150w LED 光源。
- 平均寿命: 大于 20000 小时。
- 光源颜色: 冷白。

3.4 色彩系统

- 1 个带有 11 个颜色片的颜色轮。

3.5 效果

- 1 个带有 17 个金属图案的图案轮 图案定位、双向旋转、图案流水和抖动效果。
- 1 个旋转 8 面棱镜
- 独立机械频闪, 0-100% 线性调光, 调光效果特别的平滑;
- 电子线性调焦 2°-5°, 调焦距离从 2 米到无限远; 放大功能特别快速、精确和平滑。
- 频闪速度: 0-25HZ, 内置频闪宏, 具有随机的快、中、慢速频闪效果。

3.6 控制与编程

- 标准模式: 14 通道, 精简模式: 13 通道。
- DMX 协议信号: USITT DMX 512
Art-Net / RDM
无线 DMX512
- DMX 信号连接: 3 芯 XLR 输入和输出。
- Pan/Tilt 解析度: 16 bit。

- Dimmer 解析度: 16 bit。

3.7 灯体结构

- 为了方便运输，灯体两侧都有提手。
- 为了维护和运输，灯体带有 PAN 和 TILT 轴向锁。
- LCD 显示, 用户友好的界面, 语言支持: 中文和英文。

3.8 摇头参数

- 角度:
 - PAN = 540°
 - TILT = 245°
- 在非控台操作的情况下，如果被意外触碰而造成的跑位情况，灯具可以自动回复到原有位置。

3.9 电子参数

- 内置充电电池, 可以在没有外部电源供电的情况下, 任然可以拨地址码或进行其他设置。
- 风扇速度控制: 具备智能的风扇转速自适应功能。
- 能源节省功能: 当 Dimmer 处于关闭状态, 或者 CMY 色片全部都切入的情况下 (黑色), 功率能够自动降为最大功率的 50%。
- 内置宏。
- 能够通过控台进行远程点泡/灭泡功能。
- 遵循 GB7000.217-2008 标准和 CE 认证。

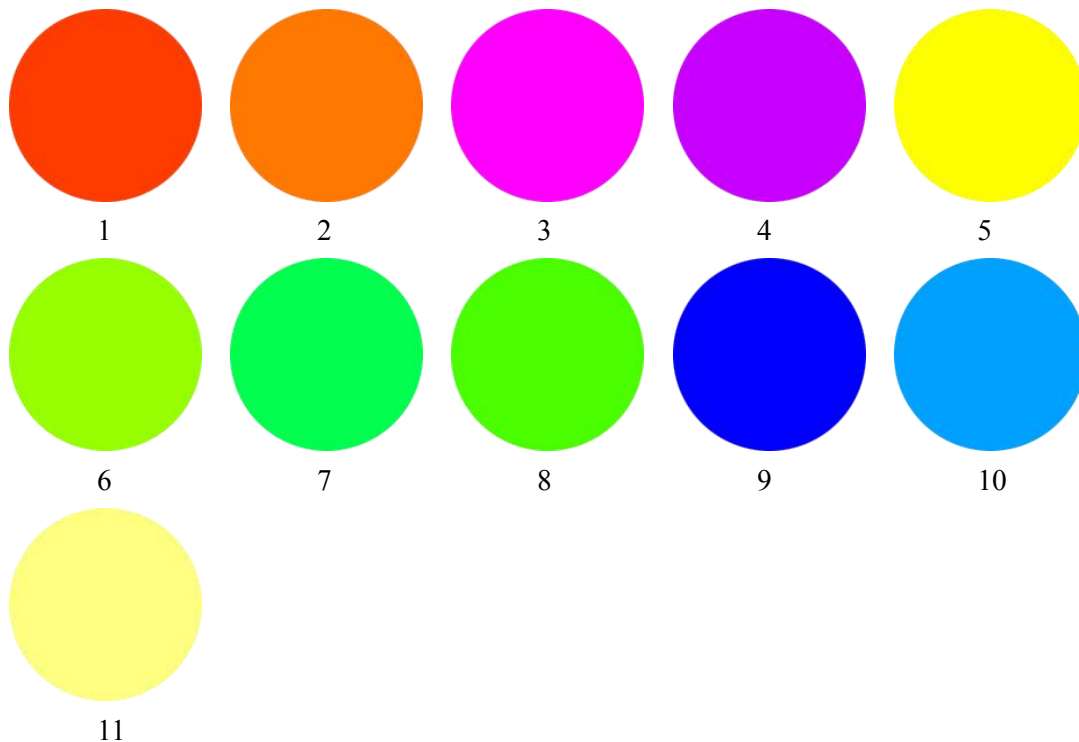
3.10 重量

- 12kg。

4. 功能说明

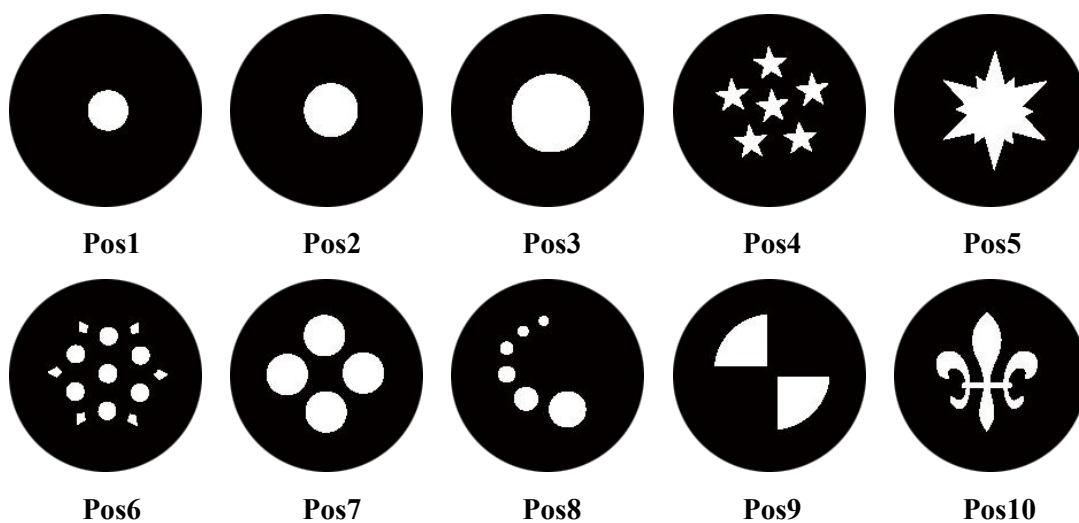
4.1 色盘

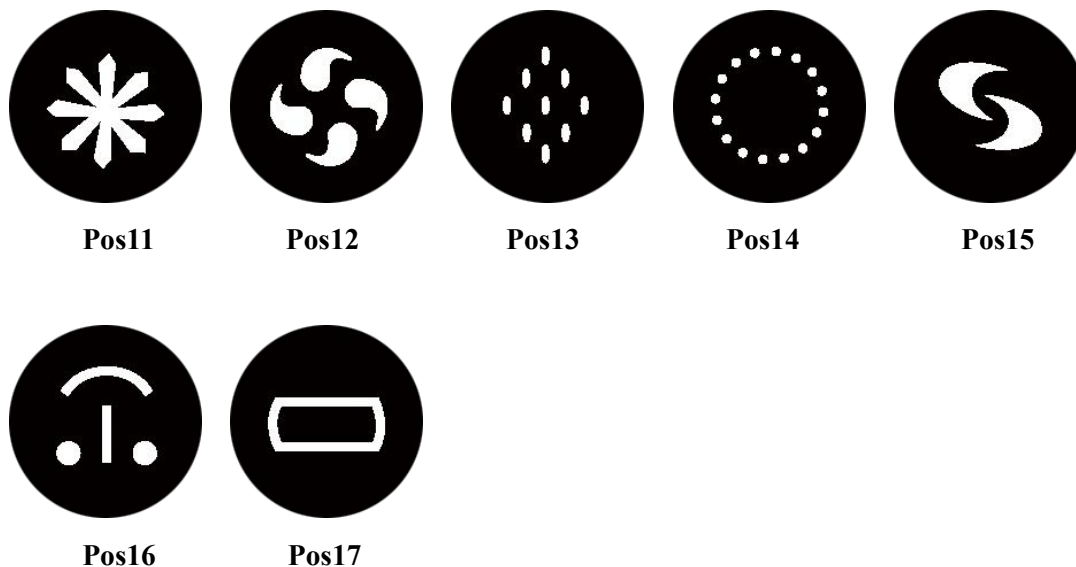
- 该款灯具具有 1 个带有 11 个色片的色盘。



4.2 图案盘

- 1 个带有 17 个金属图案的图案轮 图案定位、双向旋转、图案流水和抖动效果。
- 图案盘的图案如下所示：



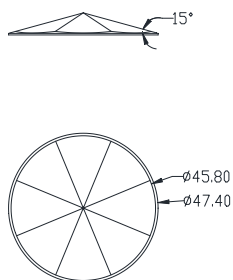


4.3 调光及频闪

- 独立机械频闪, 0-100% 线性调光, 调光效果特别的平滑。
- 机械频闪, 速度可以达到 0.5-25 Hz. 内置频闪宏功能。
- Dimmer 解析度: 16 bit

4.4 棱镜

- 1 个独立自转的 8 面棱镜。



4.5 调焦和放大

- 电子线性调焦 3°-5°, 调焦距离从 2 米到无限远; 放大功能特别快速、精确和平滑。

4.6 水平、垂直

- 角度:
PAN = 540°
TILT = 245°
- 解析度:
Pan/Tilt 解析度: 16 bit

5. 运输

5.1 附件清单

- 此灯具使用航空箱或者纸箱进行包装，每个包装除了有一台灯具以外，还包括如下附件：

附件名称	数量	单位
保修卡	1	张
3 芯卡农信号线	1	条
保险绳	1	条
合格证	1	张
用户手册	1	本

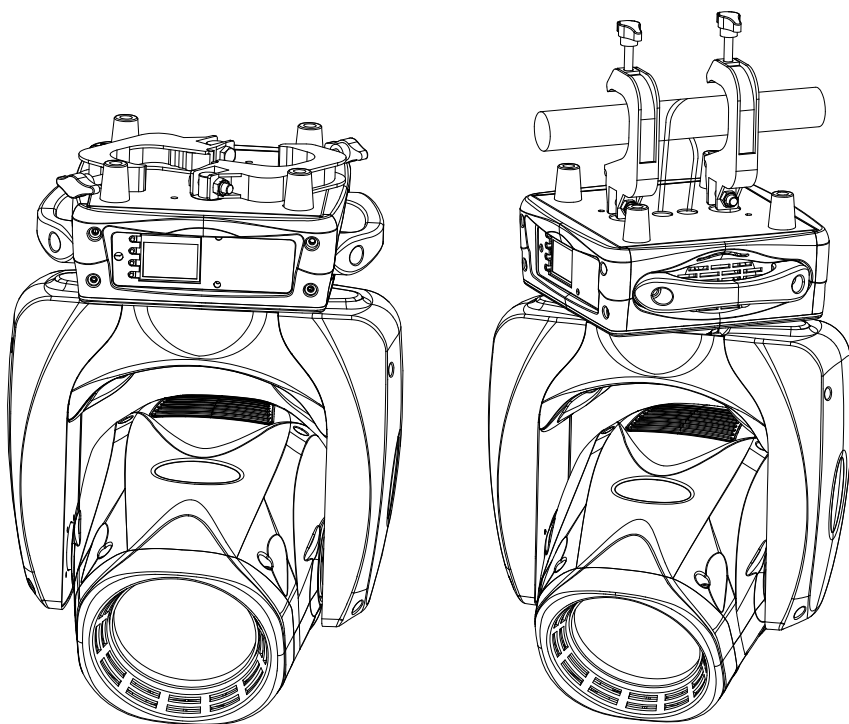
5.2 拆箱、装箱注意事项

- 灯具拆箱（航空箱）
 - 打开航空箱顶盖。
 - 两边各站一个人，将电脑灯从航空箱底部搬出。
 - 电脑灯在操作前解锁。
- 灯具装箱（航空箱）
 - 切断电源并冷却。
 - 灯头和摇柄上锁。
 - 将电脑灯放回航空箱的底部，轻加顶盖。

6. 安装

6.1 设备固定

1. 确认吊挂灯钩及附件未损坏并能承受 10 倍的灯具和线缆及附件等的总重量,
2. 注意灯体底座底部标示的灯具前部方向
3. 安装, 维修及移动灯具时应有稳定的平台, 其正下方应设有安全围栏
4. 灯体底座下部丝印的指向前面的箭头对准要照亮的位置, 锁紧灯钩
5. 将经核准的保险绳穿过灯体底座的保险支架, 系到灯架上
6. 检查 Pan 锁是否打开, 检查灯壳 0.2 米范围内不要有可燃物料, 灯具光柱直射的 2 米内不要被挡住, 且附近不要有易燃物质
7. 检查灯具间有没有可能在运动时碰到
8. 检查另外的灯具有没直接照射在灯具上, 因为强烈的光照会损坏灯具的显示面板



7. 数据连接

7.1 引脚定义

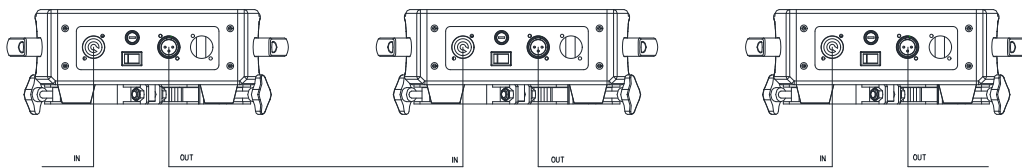
- 灯具通过 3 芯的 XLR 卡侬头进行 DMX 信号的输入输出。定义如下：

Pin 1	地
Pin 2	信号-
Pin 3	信号+

- 也可以用 3 芯转 5 芯的插头插座转接，以匹配带有 5 芯卡侬的设备，其功能不受任何影响，因为标准 DMX 信号的引脚 4/引脚 5 为备用引脚。

7.2 数据连接

- 从控制器连接一条 DMX 信号到到灯具的公的 XLR 的卡侬插口
- 插入一条线到母的 XLR 卡侬插口并连到下一台灯具
- 在最后一台灯具跨接一个终端电阻



7.3 传输可靠性

- 使用为 RS-485 设计的屏蔽双绞线:标准的传声器电缆不适合长距离传输数据, 24AGW 的线缆传输距离可超过 300 米 (1000 英尺), 远距离传输时需线径较粗的线缆, 并最好有信号放大器。
- 分枝驱动可以使用信号分配器, 如欧玛的六通道光电隔离 RS485 分配器
- 单条信号端口连接的设备数不要超过 32 台灯具。
- 在最后一台灯具的“信号+”和“信号-”之间跨接一个 120 欧姆 1/4 瓦的电阻, 这样可以避免信号的反射干扰, 同理如使用分配器, 也需在各自的终端接上此电阻。

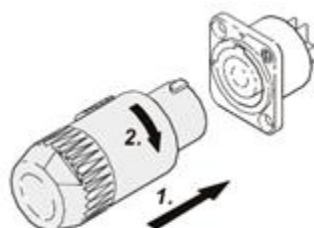
8. 电源

8.1 保险丝

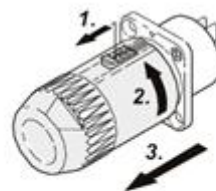
- 本 LED 摇头灯用保险丝：3A
- 电流 2A 电压为交流 200-240 伏。如需更换只能使用相同规格的保险丝（ $\phi 5 \times 20$ ）
- 安装保险丝到电源开关附近的固定位。在安装保险丝时必须断开灯具电源。

8.2 电源连接

- 电源线的一端已安装好一个同灯具电源接口匹配的插头，另一端应该安装一个合适的电源插头，带接地的三脚插头。必须遵循厂家的说明安装。下表给出了一些插头针脚连接建议。如果不能确定或有疑问，请咨询有资格的电工。要通电，电源开关应拨到位置“1”。



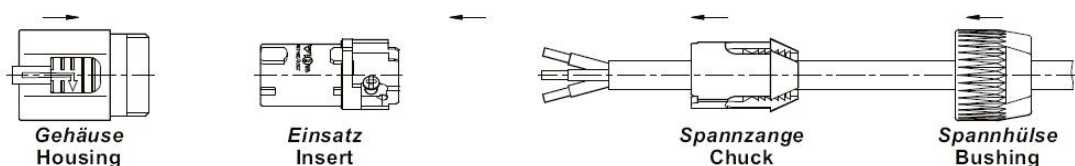
连接电源线



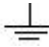
拆卸电源线

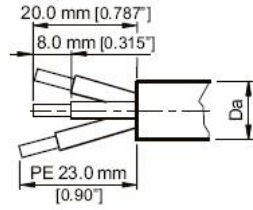
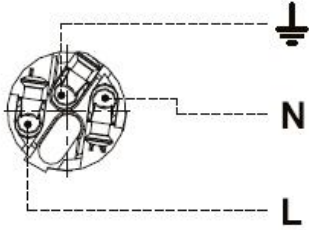
电线颜色	插头	标示
棕色	火线	L
兰色	零线	N
黄/绿色	地线	

8.3 更换电源线



1. 将原电源线插头拆卸下来
2. 裁剪一条 1 米左右长，规格为 3*1 平方的线缆

3. 将线缆按上图中尺寸剥皮，穿过插头端盖和紧固器
4. 将线芯按正确位置在压紧插头上 L—棕色 N—兰色  --黄/绿色
5. 将插头组装好并扭紧端盖
6. 电源线另一端接上合适的，带接地的三脚插头插头



9. DMX 通道表

Ares-B2	14CH Mode1	13CH Mode2	DMX Value	Function
Dimmer	1	1	0---255	Darkness----->Bright
Dimmer FINE	2		0---255	
Strobe	3	2	0---3	Closed
			4---103	Slow Strobe--->Fast Strobe
			104---107	Open
			108---207	Slow Pulsation--->Fast Pulsation
			208---212	Open
			213---225	Random Slow Strobe
			226---238	Random Medium Strobe
			239---251	Random Fast Strobe
Color	4	3	0---4	WHITE
			5---8	WHITE +Color1
			9---12	Color1
			13---17	Color1 +Color2
			18---21	Color2
			22---55	Color2 +Color3
			26---29	Color3
			30--- 34	Color3 + Color4
			35--- 38	Color4
			39---42	Color4 + Color5
			43---46	Color5
			47---51	Color5+Color6
			52---55	Color6
			56---59	Color6 +Color7
			60---63	Color7
			64---68	Color7 + Color8
			69---72	Color8
			73---76	Color8 + Color9
			77---81	Color9
			82---85	Color9 +Color10
			86---89	Color10
			90---93	Color10 + Color11
			94---98	Color11
99---102	Color11 + WHITE			
103---179	CW SlowRotation---->Fast Rotation			
180---255	CCW SlowRotation---->Fast Rotation			

Gobo1(Fixed Gobo)	5	4	0---3 4---7 8---11 12---15 16---19 20---23 24---27 28---31 32---35 36---39 40---43 44---47 48---51 52--- 55 56---59 60---63 64---67 68---71 72---113 114---117 118---159 160---166 167---172 173---179 180---185 186--- 191 192---198 199---204 205---211 212---217 218---223 224---230 231---236 237---243 244---249 250---255	WHITE GOBO 1 GOBO 2 GOBO 3 GOBO 4 GOBO 5 GOBO 6 GOBO 7 GOBO 8 GOBO 9 GOBO 10 GOBO 11 GOBO 12 GOBO 13 GOBO 14 GOBO 15 GOBO 16 GOBO 17 CW Slow Rotation--->Fast Rotation WHITE CCW SlowRotation--->FastRotation GOBO 2 Shake Slow---->Fast GOBO 3 Shake Slow---->Fast GOBO 4 Shake Slow---->Fast GOBO 5 Shake Slow---->Fast GOBO 6 Shake Slow---->Fast GOBO 7 Shake Slow---->Fast GOBO 8 Shake Slow---->Fast GOBO 9 Shake Slow---->Fast GOBO10 Shake Slow---->Fast GOBO11 Shake Slow---->Fast GOBO12 Shake Slow---->Fast GOBO13 Shake Slow---->Fast GOBO14 Shake Slow---->Fast GOBO15 Shake Slow---->Fast GOBO16 Shake Slow---->Fast
PRISM	6	5	0---127 128--255	EXCLUDED INSERTED
PRISM Rotation	7	6	0---127 128---190 191---194 195---255	Position 0°---->360° CWFastRotation--->SlowRotation STOP CCWSlowRotation-->FastRotation
FOCUS	8	7	0---255	

PAN(X)	9	8	0---255	
PAN(X) FINE	10	9	0---255	
TILTE(Y)	11	10	0---255	
TILTE(Y) FINE	12	11	0---255	
P/T SPEED	13	12	0---128 129---170 171---211 212---255	Fastest----->Slowest Slow Speed (1/3 MaxSpeed) Medium Speed (1/2 MaxSpeed) Fast Speed (MaxSpeed)
Control	14	13	0---127 128--255	Undefined Reset ALL

10. 维护指南

10.1 清洁

灯具需要日常清洁。时间表很大程度上取决于使用环境；和清洁周期有关的因素如下：

- 使用烟机，雾机
- 高速率的风速的地方（例如：进出风口）
- 吸烟的场合
- 灰尘（如舞台特效，建筑结构及需要模拟自然户外环境的场合）
- 如果存在一种或几种以上的因素，在灯具运行的头 2 5 小时后检查一下需不需要进行清洁，并周期性地再进行检查

此处未提及的所有维修应咨询欧玛（Omarte）技术员。



警告！ 打开任何外壳前请先断开电源，并冷却



重要！

过多的灰尘，油烟累积会降低灯具性能，引起过热甚至损坏灯具，不当的修护保养造成的损坏不在保修范围警告！ 打开任何外壳前请先断开电源，并冷却

清洁光学部件时要小心，并要在一个洁净明亮的地方作业。光学器件表面是易碎和易擦花的。不能使用会损害塑胶或着色面的溶剂。

10.2 清洁光学部件

1. 切断电源并让电脑灯完全冷却。打开灯头的外壳。

2. 用空气压缩机喷除灰尘。

3. 用棉纸沾上玻璃清洁剂或纯净水，拭擦掉顽固的污渍。但不能擦破表面，应温柔地重复擦。

4. 用酒精棉布除去油烟杂物。也可用玻璃清洁剂，但要用纯净水清理残余。慢慢地由里到外打圈清洁。

要用干净和柔软的布或空气压缩机弄干。

10.3 清洁风扇和通风口

保持适当的冷却，必需周期性地用柔软的毛刷，棉布，吸尘器或空气压缩机，去除风扇和通风口的灰尘。

omarte 欧玛

广州市欧玛灯光设备有限公司

地址：广东省广州市花都区新雅街岑境西路 26 号

电话: +86 20 - 6180 7798

传真: +86 20 - 6180 7768

www.omarte.com

广州市欧玛灯光设备有限公司保留所有权利