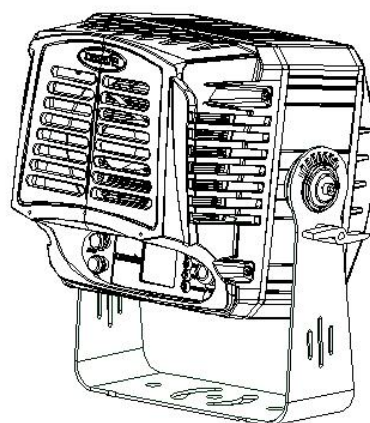
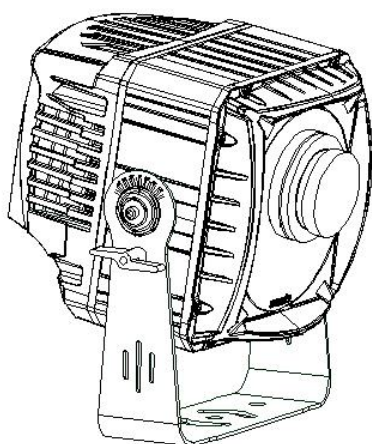


omarte 欧玛



TSC-6P230A 230W 图案投影灯

广州市欧玛灯光设备有限公司

客户服务电话: +86-15692896006



安全信息	1
灯具简介	4
电 源	6
控制连接	8
通道表	9
维护指南	10

十分感谢您购买欧玛产品，在您使用我们的产品之前，请您仔细阅读并充分了解本册所录的全部安全指示，以避免可能造成身体伤害、财产损失或产品受损的潜在危险。欧玛灯光不承担未按该说明书指示操作而造成的任何直接损失和关联损失。

安全信息



警告：

安装、通电及维修本产品前，请先阅读本章节的安全信息部分

本说明书安全信息符号

	危险！指会导致严重伤害直至死亡的事项
	危险！指安装及维修前先阅读说明书
	危险！高压危险,指预防接触致人死命的电击
	警告！注意防火
	警告！不要接触热的表面，谨防烫伤
	警告！谨防辐射伤害眼睛，请戴好护目罩
	警告！谨防伤手，请戴好防护手套



警告：



本产品仅供专业使用，禁止家庭使用

本产品有致严重伤害或致死的电击、燃烧、坠落的危险。

安装、通电、检修本产品前请阅读本说明书如下的安全措施，并遵循灯体丝

印的安全信息

如有任何有关安全操作的疑问，请拨打欧玛全国服务热线 15692896006 或 020-86830282

**电击保护**

- ◆ 在打开或更换任何盖子, 或者灯具不使用时, 请断开外部电源
- ◆ 确保设备可靠并使用带过载及接地保护的与灯具电压频率匹配的 A C 电源
- ◆ 使用额定负载 5 A 以上的三芯电源电缆
- ◆ 使用前, 确保电缆处于正常状态且适合于所连设备的电流量
- ◆ 当发现电源线缆或插头损坏, 灯具被淋湿或电源部分有明显的过热时, 请立即断开电源
- ◆ 请勿暴露本产品于雨中或潮湿空气中
- ◆ 确保设备可靠接地

**灯泡安全**

- ◆ 长时间暴露于未加遮挡的发光 LED 产生的紫外线前会造成眼睛的灼伤, 请勿直视出光口, 请勿直视或用聚光的光学元件或组件察看点着的 LED
- ◆ 外壳、挡光板、镜头、保护屏损坏的灯具, 请勿使用
- ◆ 灯具应只能与完整地带有保护罩使用
- ◆ 维修灯体内部或更换 LED 时, 须保证灯具充分冷却并佩戴防静电装置

**预防烫伤和火灾**

- ◆ 使用过程中灯具的外表温度可能会比较高, 避免接触到人体或其它物体, 搬运前请让灯具冷却充分
- ◆ 保证可燃材料 (如: 织物, 木头, 纸张等) 远离灯具至少 0.2 米, 易燃物品尽量远离本设备, 保证进出风口至少有 0.1 米的空间
- ◆ 白天时遮住镜头或转动镜头方向以免太阳光直射到镜头上, 因为镜头能聚焦阳光造成潜在的火灾危险
- ◆ 当环境温度超过 40° C (104° F). 时请勿开机使用

- ◆ 无论如何不要改装本灯具，不得安装非欧玛原装的部件，不得在透镜或其它光学配件上粘贴任何滤纸，图片，只能使用欧玛认可的附件以改变光柱效果

**避免坠落伤害**

- ◆ 高空作业时不要一个从独自搬运灯具
- ◆ 确保支架及吊挂系统能支撑 10 倍以上灯具重量
- ◆ 提升灯具及吊挂保险绳的着力点不得在灯具手柄上
- ◆ 须安装保险绳，且保险绳须符合 TUV 要求，按 EN 60598-2-17 第 17.6.6 章节要求，保险绳须能承受 10 倍灯具的重量
- ◆ 确保外部配件及吊具完全的紧固
- ◆ 安装，维修及移动灯具时应有稳定的平台，其正下方应设有安全围栏
- ◆ 本文未描述的相关操作请洽欧玛的授权售后部门

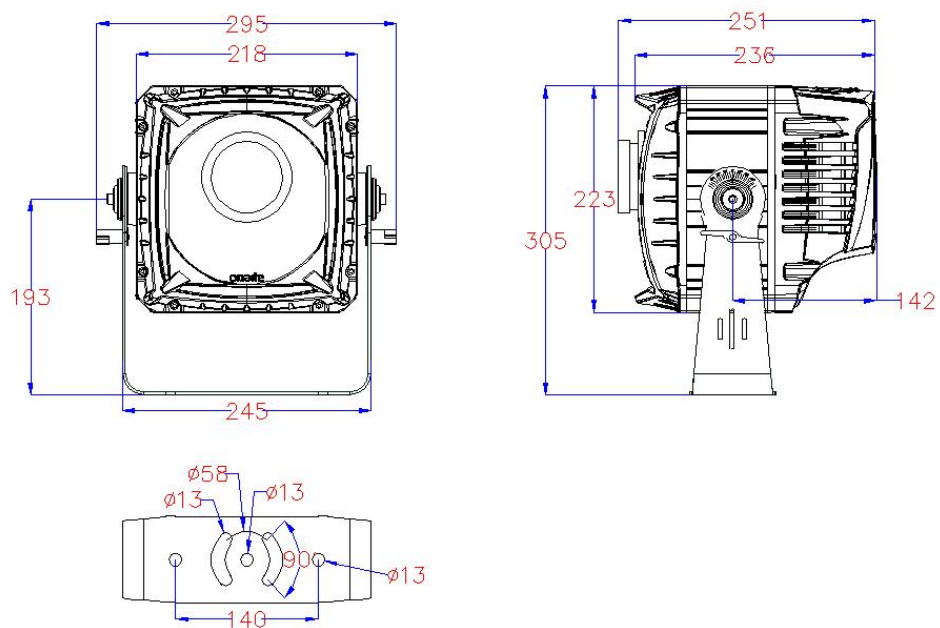
申明

感谢您购买欧玛灯光的产品。为防止由任何以外情况，而导致的受伤，或者财产损失，在您尝试使用我们的产品之前，请认真阅读本手册，并且理解其中的安全指导。欧玛灯光不会对因为不遵循本手册上的安全指导的操作而导致的财产损失承担任何责任。

灯具简介

1.1 外观尺寸

单位：mm



电源： AC 100 ~ 240V 50/60Hz

输入功率：

· TSC-6P230A 230@220V

光源：

· TSC-6P230A 欧司朗 200WLED 模组纯白 LED

· 平均寿命：> 20000 小时

效果：

· 1 个旋转图案轮带有 5 个可拆卸图案片 1 个不可拆卸图案，可刻度定位、双向旋转、图案片流动和抖动。

· 0~100%电子线性调光。

· 角度：15°/20°/30°/45°/60°可选

控制与编程：

· 标准模式：5 通道。

· 国际标准 DMX512 信号/自控模式/ 主从模式/编程模式

· Art-Net/RDM (可定制)

电子参数：

· 智能的风扇噪音控制。

· 智能节能。

· 符合国家 GB7000.217-2008 标准和 CE 认证。

防护等级：IP65

重量：7.3Kg

电 源



警告：

为预防电击，灯具必须接地，主电源必须有保险和断路器及接地保护



警告：

开启电源前必须先检查灯具安装的保险丝正确与否



重要：

请将灯具直接连到 AC 电源上，不得连接硅箱，以免损坏灯具

■ 电源连接

电源线的一端已安装好一个同灯具电源接口匹配的插头，另一端应该安装一个合适的电源插头，带接地的三脚插头。必须遵循厂家的说明安装。下表给出了一些插头针脚连接建议。如果不能确定或有疑问，请咨询有资格的电工。

要通电，电源开关应拨到位置“I”。

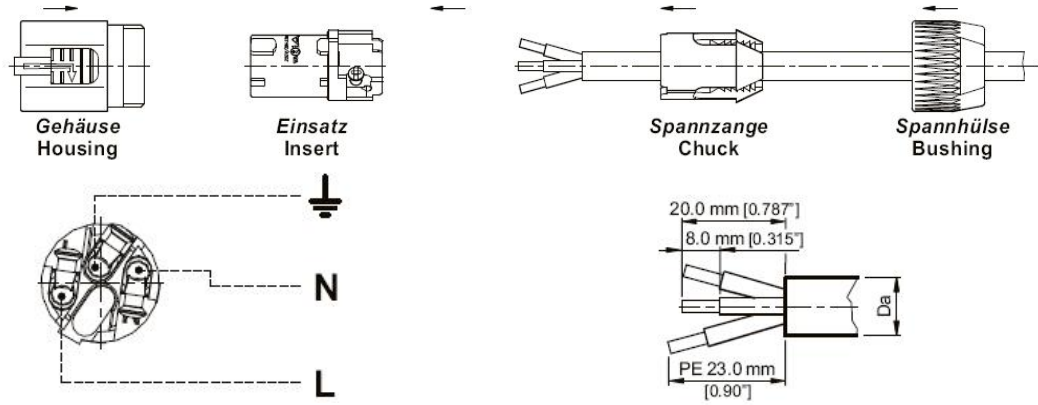
电线颜色	插头	标示
棕色	火线	L
兰色	零线	N
黄/绿色	地线	

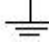


重要信息！

当电源线被刮破线皮、外保护皮断裂或使用长度过短时，应由制造商或其他服务代理商或有类似资格的人更换，以避免发生危险

■ 电源线更换



1. 将原电源线插头拆卸下来
2. 裁剪一条 1 米左右长，规格为 3*1 平方的线缆
3. 将线缆按上图中尺寸剥皮，穿过插头端盖和紧固器
4. 将线芯按正确位置在压紧插头上 L—棕色 N—兰色  --黄/绿色
5. 将插头组装好并扭紧端盖
6. 电源线另一端接接上合适的，带接地的三脚插头插头

控制连接

3.1 引脚定义

- 灯具通过带有 3 芯的 XLR 卡侬头的信号线进行 DMX 信号的输入输出，定义如下：

引脚 1	屏蔽地	引脚 4	未连接
引脚 2	信号 -	引脚 5	未连接
引脚 3	信号 +		

3.2 数据连接

- 从控制器连接一条 DMX 信号到到灯具的公的 XLR 的卡侬插口
- 插入一条线到母的 XLR 卡侬插口并连到下一台灯具
- 在最后一台灯具跨接一个终端电阻
保险座

3.3 传输可靠性

- 使用为 RS-485 设计的屏蔽双绞线:标准的传声器电缆不适合长距离传输

终端插头

控制器

数据，24AGW 的线缆传输距离可超过 300 米（1000 英尺），远距离传输时需线径较粗的线缆，并最好有信号放大器。

- 分枝驱动可以使用信号分配器，如欧玛的六通道光电隔离 RS485 分配器
- 单条信号端口连接的设备数不要超过 32 台灯具。
- 在最后一台灯具的“信号+”和“信号-”之间跨接一个 120 欧姆 1/4 瓦的电阻,这样可以避免信号的反射干扰，同理如使用分配器，也需在各自的终端接上此电阻。

通道表

TSC-6P230A 230W 图案投影灯	5CH Model	DMX Value	Funciton	LOGO-A
Dimmer	1	0---255	Darkness----->Bright	Dimmer
Gobo1 Select	2	0---9 10--- 20 21--- 29 30---39 40--- 49 50--- 59 60---85 86---111 112---137 138---163 164---189 190---222 223---255	White Gobo1 Gobo2 Gobo3 Gobo4 Gobo5 Gobo1 Shake Slow--->Fast Gobo2 Shake Slow--->Fast Gobo3 Shake Slow--->Fast Gobo4 Shake Slow--->Fast Gobo5 Shake Slow--->Fast Reserved Reserved	Gobo1 Select
GOBO1 index Rotation	3	0---127 128---191 192---255	Position 0 ° ---->360° CW SlowRotation----- > FastRotation CCWFastRotation ----->SlowRotatio n	GOBO1 index Rotation
GOBO1 indexRotation FINE	4	0---255	GOBO1 index Rotation FINE	GOBO1 indexRotation FINE
Control	5	0---127 128---255	Reserved Reset ALL(>3s)	Control

维 护 指 南

3.4 清洁

灯具需要日常清洁。时间表很大程度上取决于使用环境；和清洁周期有关的因素如下：

- 使用烟机，雾机
 - 高速率的风速的地方（例如：进出风口）
 - 吸烟的场合
 - 灰尘（如舞台特效，建筑结构及需要模拟自然户外环境的场合）
- 如果存在一种或几种以上的因素，在灯具运行的头 2 5 小时后检查一下需不需要进行清洁，并周期性地再进行检查
 - 此处未提及的所有维修应咨询欧玛（Omarte）技术员。



警告！ 打开任何外壳前请先断开电源，并冷却



重要！

过多的灰尘，油烟累积会降低灯具性能，引起过热甚至损坏灯具，不当的修护保养造成的损坏不在保修范围警告！ 打开任何外壳前请先断开电源，并冷却

- 清洁光学部件时要小心，并要在一个洁净明亮的地方作业。镀膜面是易碎和易擦花的。不能使用会损害塑胶或着色面的溶剂。
- 检查空气滤网是否整齐，在它们阻塞前作清洁。更换灯泡后更换一块新的

空气滤网。

- 要保持适当的冷却，必需周期性地对风扇和通风口除尘

3.5 清洁光学部件

- 切断电源并让电脑灯完全冷却。打开灯头的外壳。
- 用空气压缩机喷除灰尘。
- 用棉纸沾上玻璃清洁剂或纯净水，拭擦掉顽固的污渍。但不能擦破表面，应温柔地重复擦。
- 用酒精棉布除去油烟杂物。也可用玻璃清洁剂，但要用纯净水清理残余。慢慢地由里到外打圈清洁。
- 要用干净和柔软的布或空气压缩机弄干。

3.6 清洁风扇和通风口

- 用柔软的毛刷，棉布，吸尘器或空气压缩机，去除风扇和通风口的灰尘。

3.7 清洁或更换空气

- 切断电脑灯电源。灯头的两边各有一个盖子，用螺丝刀拧下两颗固定螺丝，向前滑出盖子。把空气滤网从盖子上拆下来。
- 用吸尘器或空气压缩机清洁滤网，或者更换它们。如果它们太脏，可用暖肥皂水浸泡，然后晾干。
- 放回滤网到盖子上，装上盖子。

omarte 欧玛

广州市欧玛灯光设备有限公司

地址：广东省广州市花都区新雅街岑境西路 26 号

电话: +86 20 - 8683 0282

www.omarte.com

广州市欧玛灯光设备有限公司保留所有权利
如有更改 恕不另行通知